



MOTOROVÝ BĚŽECKÝ TRENAŽER GB4000



NÁVOD K POUŽITÍ A OBSLUZE

ÚVOD

Vážený zákazníku,

blahopřejeme Vám, k zakoupení tohoto kvalitního výrobku, který byl vyvinut podle nejnovějších technických znalostí a vyroben s použitím nejmodernějších technologií. V dnešní době, kdy se životní styl vyznačuje nedostatkem pohybu, je tento stroj nezbytným doplňkem pro udržení tělesné kondice a zdraví.

Před uvedením výrobku do provozu si, prosím, udělejte čas a pečlivě přečtěte následující návod k montáži a obsluze, a to i v případě, že jste zakoupil(a) stroj sestavený.

Pokud jste zakoupil(a) výrobek v originálním kartónovém obalu, tj. v rozebraném přepravním stavu, věnujte mimořádnou pozornost pokynům k montáži. Před zahájením montáže vyjměte opatrně jednotlivé komponenty z krabice, zkontrolujte jejich kompletnost a podle návodu si promyslete postup montáže.

Věříme, že budete se zakoupeným výrobkem spokojeni a stroj přispěje k upevnění Vašeho zdraví a životní pohody. Přejeme mnoho úspěchů, vytrvalosti a sil při dosažení Vašich sportovních cílů.

Děkujeme

ACRA s.r.o., Brodská 161, 513 01 Semily, Česká republika, www.acra.cz

BEZPEČNOSTNÍ POKYNY (PRO POSILOVACÍ STROJE S POČÍTAČEM)

Před sestavováním a použitím stroje je důležité si podrobně pročíst tyto instrukce. Bezpečného a efektivního cvičení dosáhnete tím, že všechny součásti budou řádně sestaveny a utaženy. Vaší povinností je informovat každého uživatele stroje o způsobu správného zabezpečení a používání stroje a o všech možných nebezpečích souvisejících s nesprávným zabezpečením a používáním posilovacího stroje.

V případě, že máte zdravotní problémy, konzultujte s Vaším lékařem používání stroje. Stanovisko lékaře je nezbytné v případě užívání léků, které ovlivňují srdeční rytmus, krevní tlak či hladinu cholesterolu.

Berte na vědomí reakci Vašeho těla. **Nesprávné nebo nadměrné cvičení může negativně ovlivnit vaše zdraví!** Ukončete cvičení, když budete cítit: bolesti, tlak na hrudi, nepravidelný srdeční rytmus, dýchací potíže, závratě, nevolnost. O vzniku těchto potíží informujte Vašeho lékaře. Dodržujte pitný režim, po ukončení cvičení, delším než 20 minut.

Udržujte stroj mimo dosah dětí (stroj je konstruován jen pro dospělé) a zvířat! Chraňte stroj před nepříznivými vlivy, zejména vodou, prachem, intenzivním slunečním zářením a nízkými/vysokými teplotami. Udržujte stroj v suchém a čistém stavu, čištění používejte suchý, popř. jen mírně navlhčený hadřík. Díly z černého plastu je možné ošetřit mírným nástřikem silikonového oleje.

Maximální váha cvičence je 120 kg!

Vždy používejte stroj dle těchto pokynů. V případě, že naleznete jakékoli vadné součástky v průběhu sestavování nebo kontrolování stroje nebo uslyšíte neobvyklý zvuk při používání, ukončete montáž nebo používání stroje. **Nepoužívejte stroj do odstranění závady nebo výměny vadných dílů! Opravy a seřízení přenechejte odborným pracovníkům servisního**

střediska, společnosti ACRA, s. r. o. Záruka se nevztahuje na vady způsobené neodborným zásahem (opravou) uživatele, i třetích osob.

Používejte stroj na pevném, rovném povrchu a na podložce, která chrání podlahu či koberec (není však vhodné použití pásu na velmi tlustém koberci, jelikož stroj špatně odvětrává). Pro dodržení bezpečnosti je nutno mít při cvičení kolem stroje minimálně 1 m volného místa.

Bezpečná úroveň zařízení může být udržena pouze při pravidelných kontrolách poškození a opotřebení, například lan, míst spojů, atd. **Před použitím stroje zkontrolujte, zda jsou všechny matice a šrouby řádně utaženy!**

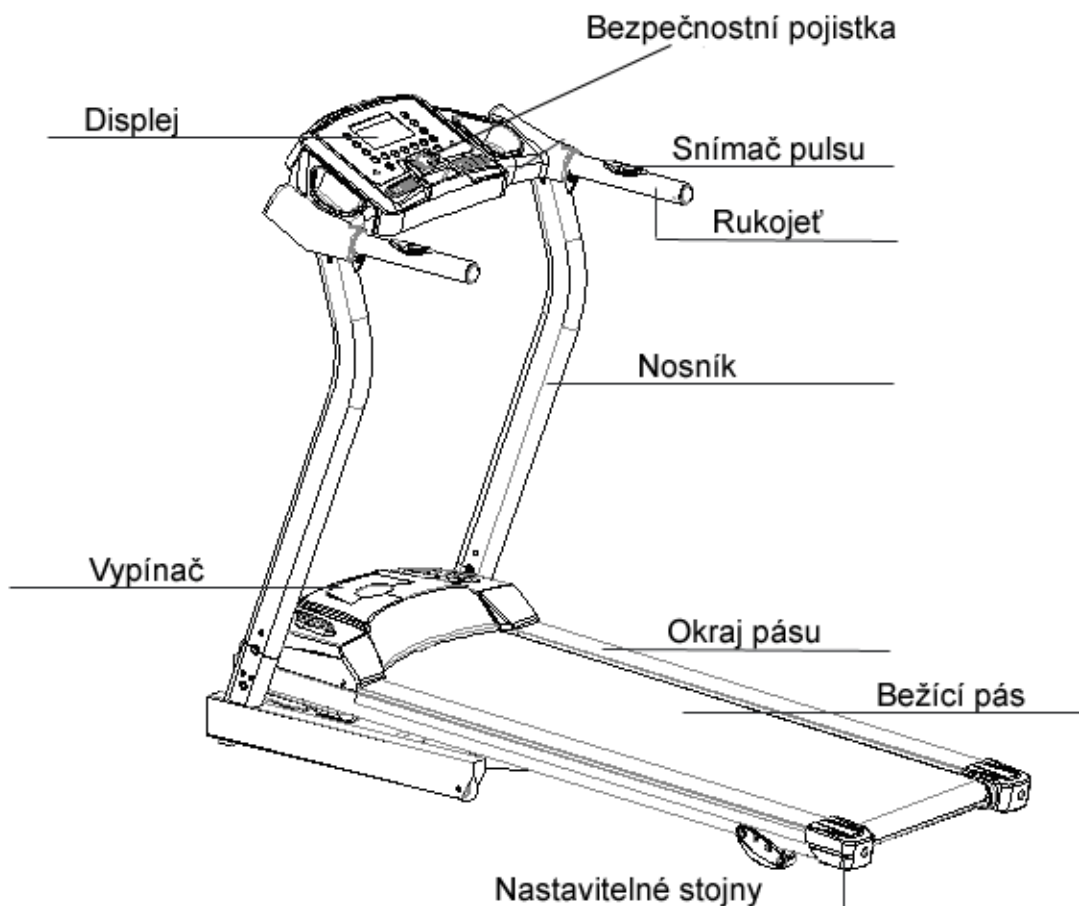
9. Při cvičení noste vhodný oděv, vyvarujte se takového oblečení, které se může zachytit do pohyblivých částí stroje anebo omezit Váš pohyb.

10. Při přemísťování stroje dávejte pozor, aby nedošlo k poranění zad. Vždy používejte techniku zdvihu nebo stroj přemístěte za asistence druhé osoby.

12. Posilovací stroj odpovídá **třídě H** – (Home) pro použití v domácnostech. **Stroj není určen pro profesionální, nebo komerční použití ani k rehabilitačním účelům! Dále není certifikován, pro použití s kardiostimulátorem.**

13. Elektro zařízení (počítač) nesmí být odstraňováno spolu se směsným komunálním odpadem, ale musí být odkládáno na místech k tomu určených nebo v místech jejich zpětného odběru, stejně tak baterie použité do počítače.

14. Tento návod k použití s bezpečnostními pokyny, záruční list a doklad o zakoupení pečlivě uschovejte!



TECHNICKÝ POPIS

- běžecský pás zobrazuje: rychlost, čas, vzdálenost, puls, kalorie, atd.
- displej: LCD
- napětí: 220 – 240 V
- frekvence: 50 – 60 HZ
- udržujte stroj v teplotním rozmezí 0 – 40 C°
- rychlostní rozsah 0 -14 km/h
- čas se zobrazuje v rozmezí 0:00 – 99:59 (minuty / vteřiny)
- vzdálenost se zobrazuje v rozmezí 0.1 – 99.99 km
- rozměry pásu: 1526 x 720 x 1211 mm
- váha: 54 kg
- max. nosnost: 120 kg



- 1) Stisknutím tohoto tlačítka lze navolit požadovanou rychlost.
- 2) Stiskněte toto tlačítko, pro možnost ovládání MP3 přehrávače.
- 3) Stisknutím tohoto tlačítka, lze navolit přímo požadovanou rychlost.
- 4) Stisknutím tohoto tlačítka, (po stisknutí MODE), lze navýšit rychlost.
- 5) Stiskněte toto tlačítko, pás se rozběhne rychlostí 1 km/h.
- 6) Stisknutím tohoto tlačítka, (po stisknutí MODE), lze snížit rychlost.
- 7) MODE – Stiskněte toto tlačítko, pro nastavení času, vzdálenosti a kalorií. Po té, stiskněte tlačítko START, běžecský pás se rozběhne rychlostí 1 km/h. Hodnoty se budou snižovat až do nuly, kdy se běžecský pás zastaví.

- 8) Za běhu, stiskněte toto tlačítko, pro snížení na požadovanou rychlost.
- 9) Za běhu, stiskněte toto tlačítko a pokud pás běží rychlostí vyšší, než 3,5 km/h, zpomalí se a pak zastaví. Pokud pás běží rychlostí menší, než 3 km/h, okamžitě se zastaví. Během tohoto procesu zastavení, nejsou jiná tlačítka k dispozici.
- 10) Za běhu, stiskněte toto tlačítko, pro zvýšení na požadovanou rychlost.
- 11) Stiskněte tlačítko PROG, pro výběr jednoho, z 24 programů.
- 12) V případě nebezpečí, vytáhněte bezpečnostní pojistku. Pás se okamžitě zastaví.

UVEDENÍ DO PROVOZU

1. Zasuňte zástrčku do zásuvky a zapněte vypínač na rámu, do polohy „1“
2. Bezpečnostní pojistku dejte do správné polohy, po té, bude obvod zapnutý. Po té stiskněte tlačítko ON/OFF a otestujte chod pásu z nízké rychlosti až na vysokou. Po otestování, opět stiskněte tlačítko ON/OFF.
3. Pokud je vše v pořádku, pás se rozeběhne.

NÁVOD K POUŽITÍ

1. Postavte se na okraje pásu.
2. Stisknutí tlačítka ON/OFF, se pás rozeběhne rychlostí 1 km/h. Na displeji, v okénku pro rychlost, se bude zobrazovat rychlost v km/h.
3. Stiskněte tlačítko rychlosti (SPEED), nebo sklonu pro úpravu požadované rychlosti, nebo sklonu. Na displeji se bude požadovaná rychlosti, či sklon zobrazovat.
4. Chcete-li ukončit cvičení, bezpečným způsobem, nejprve stiskněte tlačítko ON/OFF, pro vypnutí pásu. Pás nechte pomalu zastavit. Vypněte napájení.
5. Pás zobrazuje tepovou frekvenci, při cvičení, pomocí snímačů na rukojetích. Hodnoty jsou pouze orientační.

SKLÁDÁNÍ PÁSU

Skládání: zvedněte a sklopte zadní část rámu, až uslyšíte slabý zvuk. To znamená, že pás byl zajištěn.

Zprovoznění: Vytáhněte zajišťovací díly, tak aby se pás uvolnil pro vyklopení. Zatlačte na zadní část pásu dolů, cca o 10%, aby se pás automaticky otevřel.

ÚDRŽBA

ŠPATNÝ CHOD PÁSU, NEBO KLÍNOVÉHO ŘEMENE:

Když běžící pás přeskakuje, postupujte dle následujících kroků tak, aby jste se ujistili, zda je třeba upravit běžecký pás, nebo klínový řemen.

- je nutno odšroubovat šroub, na ochranném krytu pásu a sundat jej.
 - zapněte pás na rychlost, okolo 3 km/h a nakročte na pás a pokuste se ho zastavit. Pokud se pás zastaví společně s předním rotátorem, ale motor stále běží, je třeba upravit klínový řemen.
- Pokud se běžící pás zastaví, ale přední rotátor stále běží, je třeba upravit běžící pás.

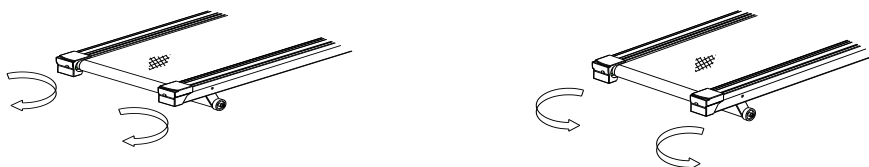
Úprava klínového řemene:

Vypojte pás z napájení (ze sítě) a sundejte ochranný kryt. Uvolněte čtyři šrouby na motoru a šroubujte seřizovací šroub – speciální šroub, určený pro nastavení. Šroubujte ve směru hodinových ručiček. Po té zašroubujte všechny čtyři šrouby na motoru.

Zapněte pás do napájení. Překontrolujte zda klínový řemen není uvolněný a je dostatečně napnutý. Pokud je třeba řemen ještě dopnout, opakujte úkon ještě jednou.

- Nastavení běžeckého pásu:

Používejte pás na pevném, rovném povrchu. Pokud i tak není pás stabilní, navolte na pásu rychlost 5,6 km/h. Otočte šrouby na obou stranách do prava, či do leva, pro nastavení pásu, jak je zobrazeno na obr. níže. Použit k tomu lze 8 mm klíč.



Pokud je pás vychýlen k jedné straně, vybalancujte pás pomocí šroubů, dle potřeby, jak je vyobrazeno na obr. níže.



Mazání pohyblivých částí a čištění:

Tření podložky může hrát důležitou roli ve fungování a životnosti Vašeho stroje. Proto doporučujeme pravidelně promazávat pohyblivé části, aby se zvýšila životnost pásu. Mazadlo je přibaleno k výrobku. Měli byste aplikovat přiložené mazadlo, po cca prvních 40 hodinách provozu. Dále doporučujeme promazávat plošinu dle následujícího časového rozvrhu:

- mírné používání (méně než 3 hodiny za týden) každých 6 měsíců
- střední používání (3-5 hodin týdně) každé 3 měsíce
- těžké používání (více než 5 hodin týdně) každých 6-8 týdnů.

Pro otírání od prachu, použijte měkký, vlhký hadřík. Otrete plochu mezi pásem a plošinou. Rovnoměrně rozetřete mazadlo na vnitřní povrch pásu a plošinu (ujistěte se, že stroj je vypnutý a odpojený od zdroje).

Pravidelně promazávejte přední a zadní válečky, abyste udrželi jejich maximální výkon.

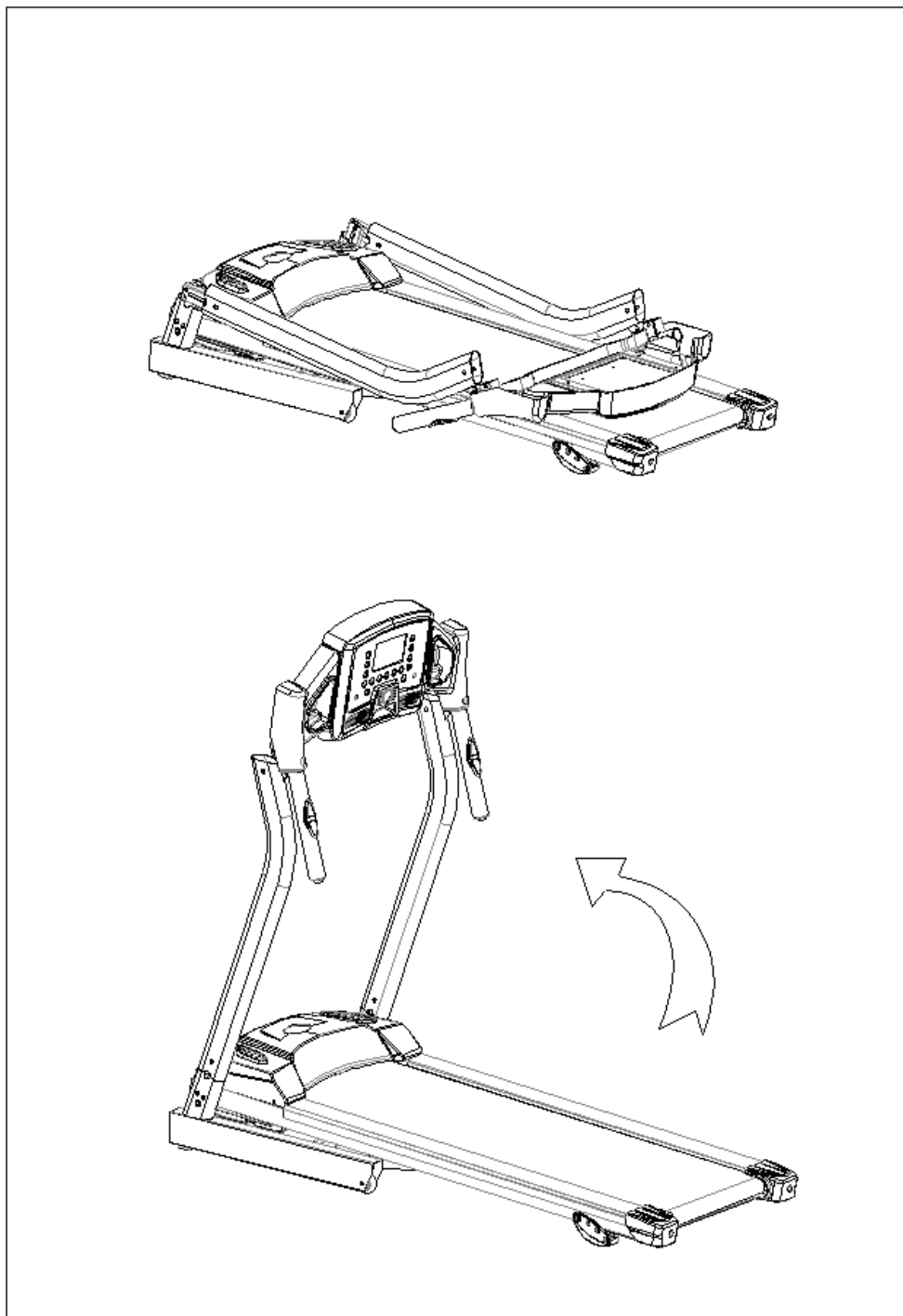
POZOR! Před údržbou a čištěním, se ujistěte, že je pás odpojen od elektrického proudu.

Analyzování a odstranění závad:

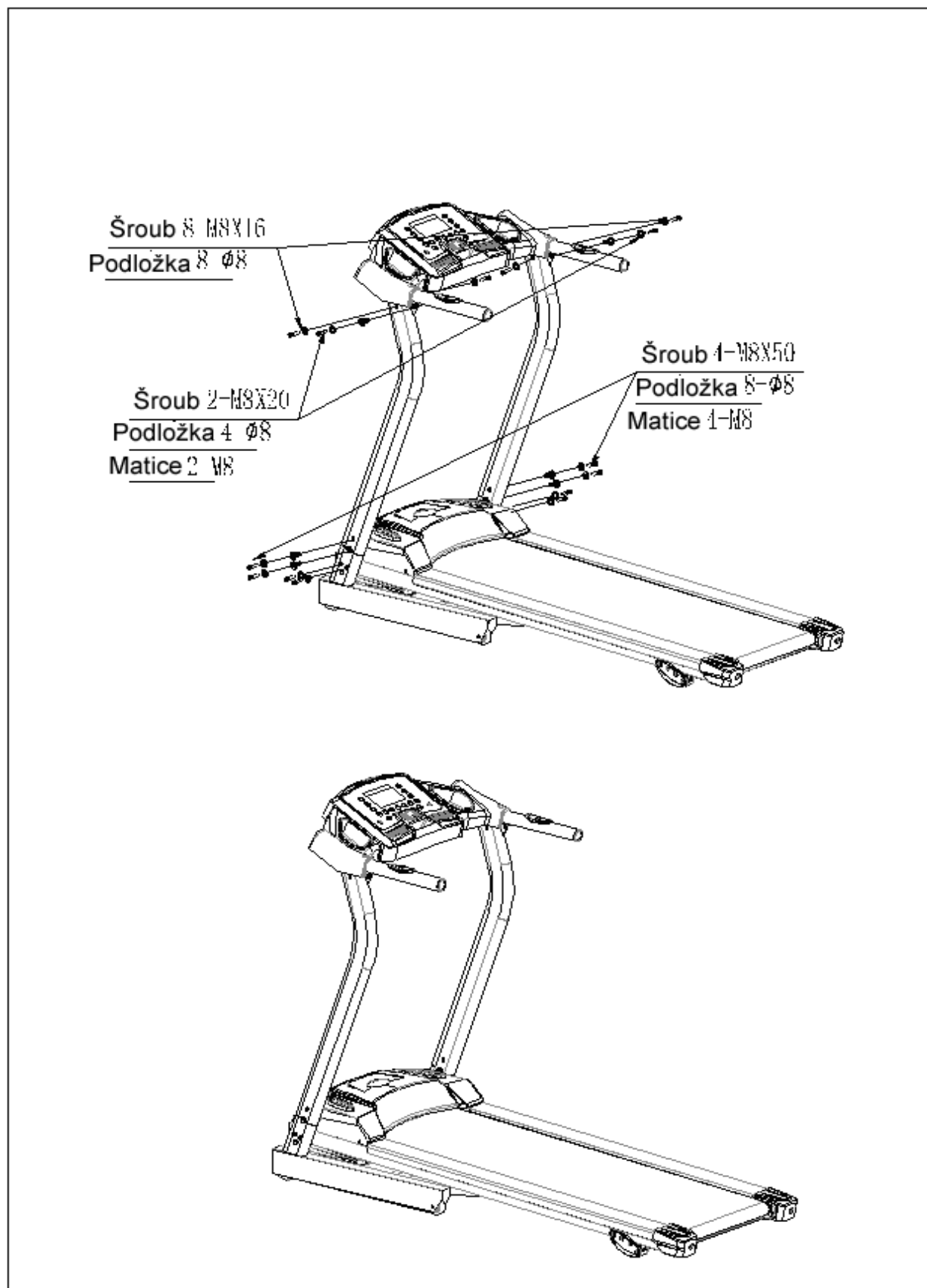
	Porucha		Řešení
1	Pás nelze spustit	Bezpečnostní pojistka není ve správné poloze	Dejte pojistku do správné polohy
		Tlačítko je v poloze „0“	Zapněte tlačítko do polohy „1“
2	Displej nic nezobrazuje	Počítač není správně zapojen	Otevřete kryt pásu a znovu zapojte kabely počítače

3	Měření tepové frekvence nezobrazuje hodnoty	Snímače pulsu nejsou vlhké	Navlhčete snímače vodou
		Pás je ovlivněn elektromagnetismem	Zabraňte stiku s elektromagnetickými vlnami
4	Náklon pásu nefunguje	Kabel motoru, není správně zapojen	Otevřete kryt a zapojte kabel motoru
5	Běžecký pás prokluzuje	Klínový řemen není dostatečně napnutý	Čtete odstavec „Úprava klínového řemene“, výše
6	Běžecký pás je vychýlen ke straně	Pás je špatně výškově nastaven	Čtete odstavec „Nastavení běžeckého pásu“, výše

Nákres rozložení pásu:



MONTÁŽ:



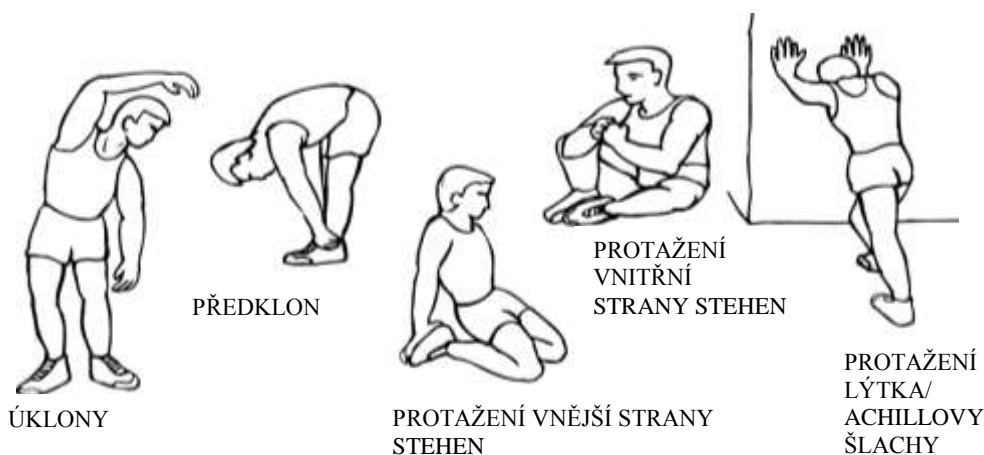
POKYNY KE CVIČENÍ **(posilovací stroje s počítačem)**

Používání posilovacího stroje společnosti ACRA, s.r.o, Vám přinese několik výhod: lepší Vaši fyzickou kondici, zpevní svaly a při kontrole přijímaných kalorií Vám pomůže snížit hmotnost. V případě, že máte zdravotní problémy, konzultujte s Vaším lékařem používání stroje.

1. ZAHŘÍVACÍ FÁZE

Zahřívací fáze rozproudí Váš krevní oběh, zahřeje a připraví svaly, aby správně fungovaly. Zároveň také sníží nebezpečí vzniku křečí a zranění svalů. Tuto fázi nevynechávejte!

Doporučujeme provést několik protahovacích cviků, jak je ukázáno níže. V každém protažení byste měli vydržet po dobu asi 30 sekund, neprotahujte svaly prudkým pohybem a nepřepínejte je – **pokud pocítíte bolest, přestaňte!**



2. FÁZE CVIČENÍ

Toto je fáze, do které vložte největší úsilí. Pravidelným cvičením se svaly vašich nohou stanou pružnější. Cvičte svým vlastním tempem, které udržujte po celou dobu cvičení. Optimální je cvičit na začátku 15 – 20 minut, po několika trénincích déle. Doporučujeme trénovat nejméně třikrát týdně, pokud možno s rovnoměrným časovým rozložením.

3. ZKLIDŇUJÍCÍ FÁZE

Tato fáze je nutná pro to, aby se Váš kardiovaskulární systém a Vaše svaly postupně uvolnily. Zopakujte protahovací cviky a znovu mějte na paměti, abyste svaly nepřetahovali a prudce nenapínali.

TVAROVÁNÍ SVALŮ

Pokud se zároveň snažíte zlepšit Vaši fyzickou kondici, je nutné, abyste pozměnili Váš tréninkový program. Během zahřívací a uklidňující fáze cvičte jako obvykle, ale ke konci fáze cvičení zvyšte odpor.

SNIŽOVÁNÍ HMOTNOSTI

Důležitým faktorem při snižování hmotnosti je množství přijímaných a vydávaných kalorií. Čím déle a usilovněji cvičíte, tím více jich spálíte. Je však zároveň třeba sledovat jejich příjem, zejména dát si pozor na tučná, sladká jídla a velikost porcí.

ZÁRUČNÍ LIST **(Posilovací stroje s počítačem)**

Na výrobek se poskytuje kupujícímu (spotřebiteli) záruka v době trvání 24 měsíců od zakoupení (převzetí). Záruční list spolu s dokladem o zakoupení a návodem k použití pečlivě uschovejte!

REKLAMACE

Práva z odpovědnosti za vady lze uplatňovat jen u prodávajícího, u kterého byl výrobek zakoupen. Je třeba vytknout vadu – tzn. dostatečně přesně označit vadu, popřípadě to, jak se vada navenek projevuje. Obecně formulované sdělení, že výrobek má vadu, nestačí!

Vytknutí musí obsahovat i oznámení konkrétního práva z odpovědnosti za vady, kterého se kupující domáhá, a je třeba jej doložit vyplněným záručním listem s razítkem prodávajícího a dokladem o zakoupení (účtenkou) s datem prodeje. Výrobek je zároveň nutno opatřit vyhovujícím obalem, nejlépe originálním.

Kupující má právo, aby vada odstraněna bezplatně, řádně a včas (nejpozději ve 30 denní lhůtě od uplatnění reklamace, nedohodne-li se kupující s prodávajícím na době delší), popřípadě výrobek vyměněn.

Doba od uplatnění práva z odpovědnosti za vady až do doby, kdy kupující po skončení opravy byl povinen výrobek převzít (bez ohledu na to, kdy kupující věc fakticky převzal) se do záruční doby nepočítá.

Práva z odpovědnosti za vady věci zaniknou, nebyla-li uplatněna v záruční době (tzn. nejpozději posledního dne záruční doby).

ZÁRUKA SE NEVZTAHUJE NA:

Opořebením výrobku způsobené jeho obvyklým užíváním. (Obvyklým užíváním se rozumí používání k účelu, ke kterému je výrobek určen a způsobem, který je popsán v příloženém návodu k použití)

ZÁRUKA SE DÁLE NEVZTAHUJE NA VADY ZPŮSOBENÉ:

Mechanickým poškozením; (například vady způsobené proříznutím výrobku nebo jeho části při rozbalování)

Neodborným zásahem (opravou) uživatele, i třetích osob;

Nesprávným zacházením či zacházením v rozporu s návodem k použití;

Neprováděním nutné údržby popsané v návodu k použití;

Vystavením nepříznivým vnějším vlivům, nízkým/vysokým teplotám, nevhodným skladováním;

Neodvratitelnou událostí – živelnou pohromou;

PLACENÁ OPRAVA:

Je-li vytykána vada, na kterou se záruka nevztahuje, nebo již uplynula záruční doba, a kupující požaduje opravu, jedná se o opravu placenou.

Cena a podmínky budou stanoveny po dohodě se servisním střediskem společnosti ACRA, s.r.o

Ostatní práva a povinnosti se řídí ustanoveními zák. č. 40/1964 Sb., občanského zákoníku, zejména § 612 a násl.

Ekologická likvidace elektrozařízení (počítač) je zajištěna v rámci kolektivního systému RETELA. Za obaly od výše uvedeného výrobku byl zaplacen poplatek za využití a zpětný odběr dle § 10 a § 12 zák. č. 477/2001 Sb., o obalech, do systému EKO-KOM pod identifikačním číslem EK – F0020281.

**Typové označení
výrobku:**

**Datum prodeje:
Razítko a podpis prodávajícího:**

Datum reklamace	Vytýkan á vada	Záznamy servisního střediska	Výměna součástky	Poznámka

V případě jakýchkoli dotazů kontaktujte servisní středisko nebo reklamační oddělení:

ACRA s.r.o

Brodská 161

Reklamační oddělení – tel./fax 481 623 322, e-mail: acra@acra.cz

513 01 Semily

IČ: 64254330