



MOTOROVÝ BĚŽECKÝ PÁS

MASTER[®] F-20

MAS-F20white



NÁVOD K POUŽITÍ



Tento výrobek má vysoký odběr el. proudu, nezapojte jej proto do stejné zásuvky jako ostatní domácí spotřebiče s větším odběrem, jako je například klimatizace atd.

Ujistěte se, že jistič je na 10 A a používejte zásuvku pouze pro tento stroj!

1. Důležité bezpečnostní upozornění

Upozornění – Přečtěte si celý návod před použitím pásu.

Pro prodloužení životnosti pásu je třeba provádět pravidelnou údržbu. Neprovádění pravidelné údržby může snížit záruku.

Nebezpečí – abyste zamezili možnosti vzniku el. šoku, vždy odpojte stroj ze zásuvky po cvičení, při čištění nebo při provádění údržby.

POUŽÍVEJTE POUZE DANÝ KABEL EL. NAPĚTÍ. NEPOUŽÍVEJTE NESPRÁVNÉ ADAPTÉRY NEBO JINAK UPRAVOVANÉ KABELY.

- Umístěte pás na rovnou a pevnou podlahu, zapojte do zásuvky s napětím 220-240 V (50/60Hz), s uzemněním.
- Nepokládejte pás na koberec s vysokým chlupem. Může dojít k poškození jak koberce tak stroje.
- Za strojem musí být volný minimálně 1 metr.
- Při použití dejte pás na rovnou a pevnou podlahu.
- Nikdy nenechávejte děti na nebo v blízkosti pásu.
- Ujistěte se, že když běžíte, máte zapnutý bezpečnostní klíč na oděvu. Je to pro vaši bezpečnost, pokud byste spadli nebo se dostali moc dozadu na pás. Při odepnutí bezp. klíče pás zastaví.
- Udržujte ruce v bezpečné vzdálenosti od pohyblivých částí.
- Nikdy necvičte na stroji, pokud má poškozený kabel či konektor.
- Nenechávejte kabel u horkých ploch.
- Nepoužívejte stroj, pokud byly použity aerosolové spreje nebo pokud je v místnosti nedostatek kyslíku. Jiskry z motoru mohou zapálit vysoce hořlavé produkty.
- Nikdy nekapejte nebo nekládejte žádné předměty do otevřených částí.

- Pás je vhodný pouze pro domácí použití, není určen pro dlouhotrvající používání.
- Pro odpojení pásu – vypněte všechny kontrolky do OFF pozice, odstraňte bezpečnostní klíč a pak vytáhněte kabel ze zásuvky.
- Senzory tepové frekvence nejsou určeny pro lékařské účely. Různé faktory, včetně pohybu uživatelů mohou způsobit nepřesnosti v měření tepové frekvence. Senzory tepové frekvence jsou určeny pouze pro cvičební účely pro určení vývoje tepové frekvence při cvičení.
- Při nastupování a vystupování z pásu používejte boční stupy, je to pro vaši bezpečnost.
- Používejte sportovní obuv s pevnou patou. Doporučujeme používat běžeckou obuv. Boty s vysokým podpatkem, látkové boty, sandály či bosé nohy nejsou vhodné při použití pásu.
- Provozní teplota: 5 – 40 C.
- Po použití vytáhněte bezpečnostní klíč.

1.1 DŮLEŽITÉ ELEKTRICKÉ INFORMACE

POZOR!

- NIKDY nepoužívejte neuzemněnou zásuvku el. Napětí pro tento stroj. Dejte zástrčku pryč od pohyblivých částí pásu, včetně zvedacího mechanismu a transportních koleček.
- NIKDY neodstraňujte žádný kryt bez předchozího vypnutí ze zásuvky el. Napětí.
- NIKDY nevystavujte pás dešti či vlhku. Tento stroj není určen pro venkovní použití, nedávejte jej do blízkosti bazénu či jiného prostředí s vysokou vlhkostí.

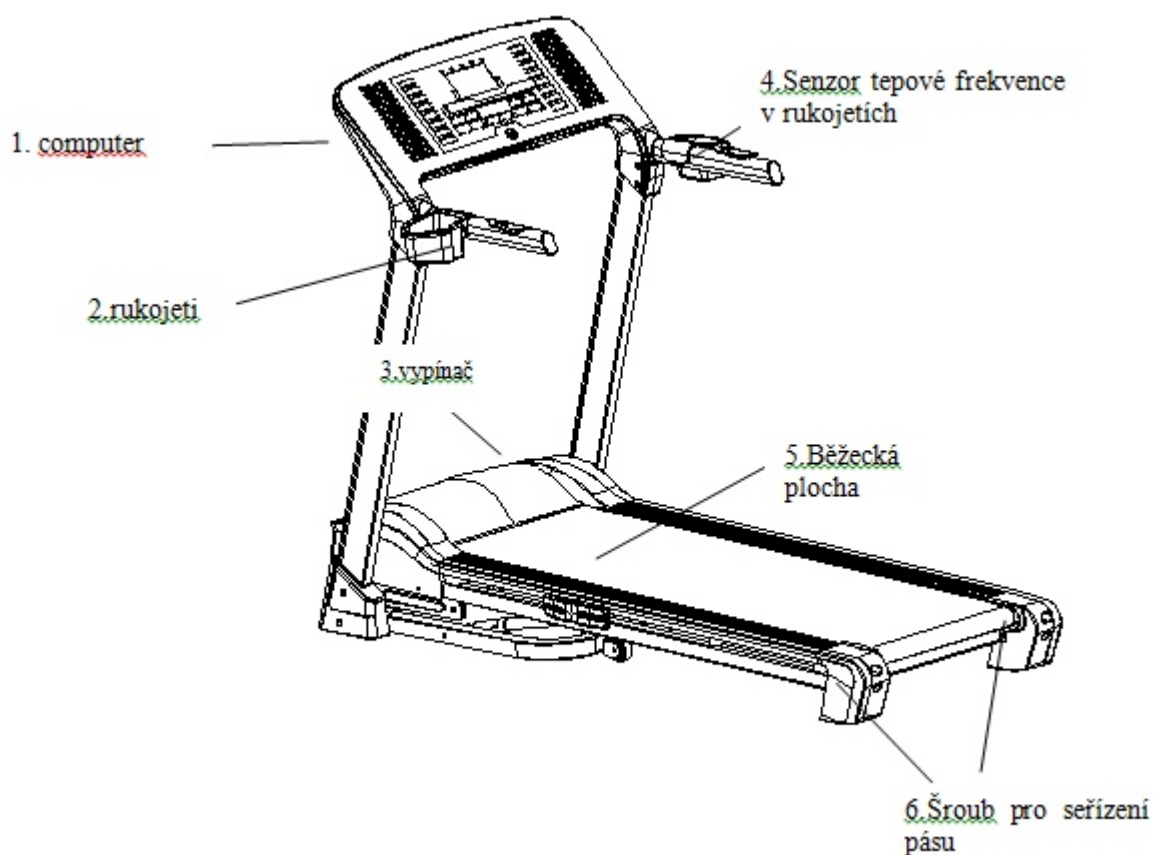
1.2 DŮLEŽITÉ PROVOZNÍ INFORMACE

- Před použitím stroje si nejdříve přečtěte tento návod na použití.
- Změny v rychlosti či zdvihu nemůžou probíhat okamžitě. Nastavte si vaši požadovanou rychlost na computeru. Computer bude měnit rychlost postupně.
- Buďte opatrní, pokud při běhání na pásu provádíte i jiné činnosti, jako je např. sledování televise, čtení apod. Může to způsobit ztrátu rovnováhy a následné zranění.
- Abyste zamezili ztrátě rovnováhy NIKDY nenastupujte či nevystupujte z pásu, když je v pohybu. Pás začíná na velmi nízké rychlosti. To umožní jednoduchý nástup na pás.
- Vždy se držte rukojetí, když manipulujete s computerem.

- Tento stroj je dodáván s bezpečnostním klíčem. Vyjmutý bezpečnostní klíč ihned zastaví pás, automaticky se vypne. Pro návrat opět připevněte bezpečnostní klíč.
- Netlačte nadměrným tlakem na tlačítka na computeru. Stačí malý tlak.

2. POPIS PÁSU

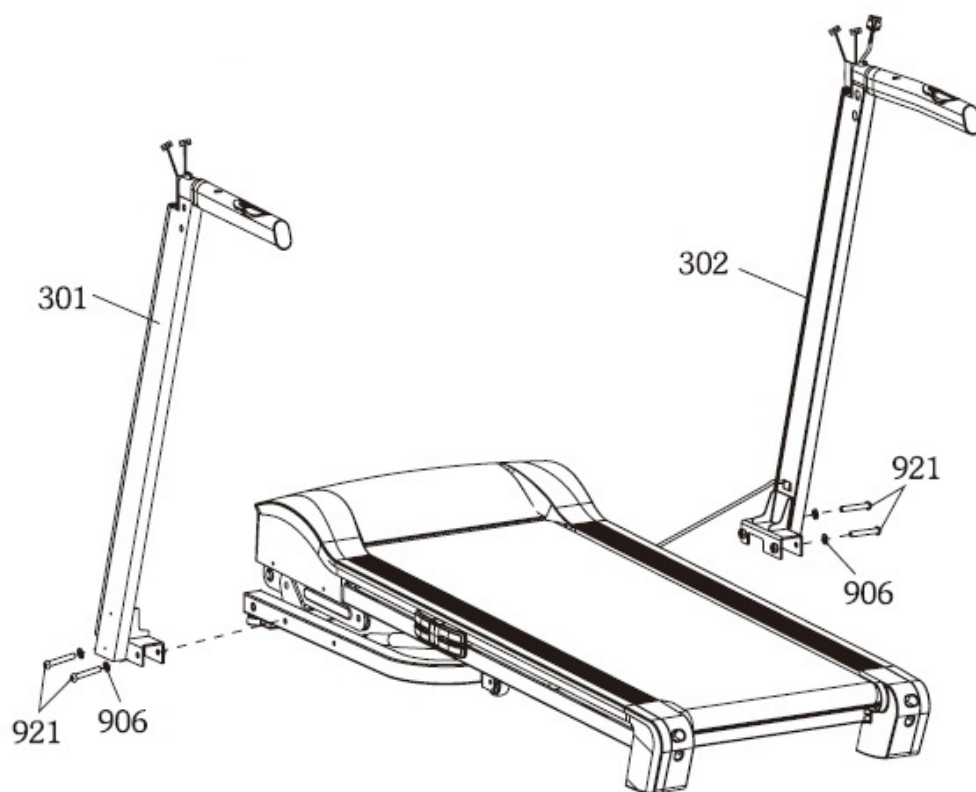
- Rychlost pásu: 1.0-16km/h
- Auto zdvih : 0-16%
- Programy:25 přednastavených programů (P1-P25)



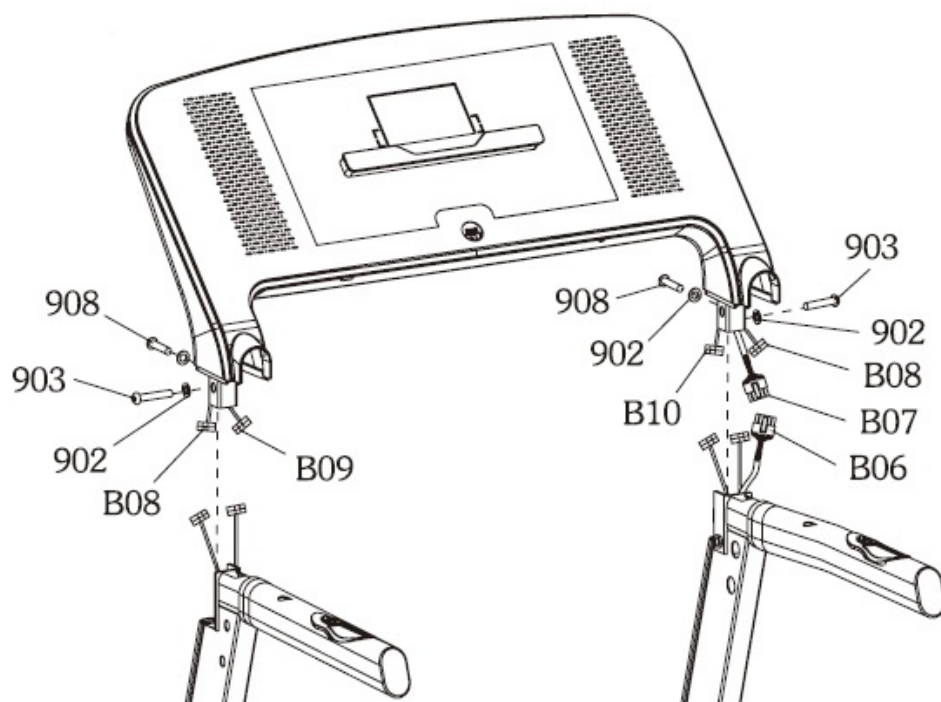
5

Instrukce k sestavení

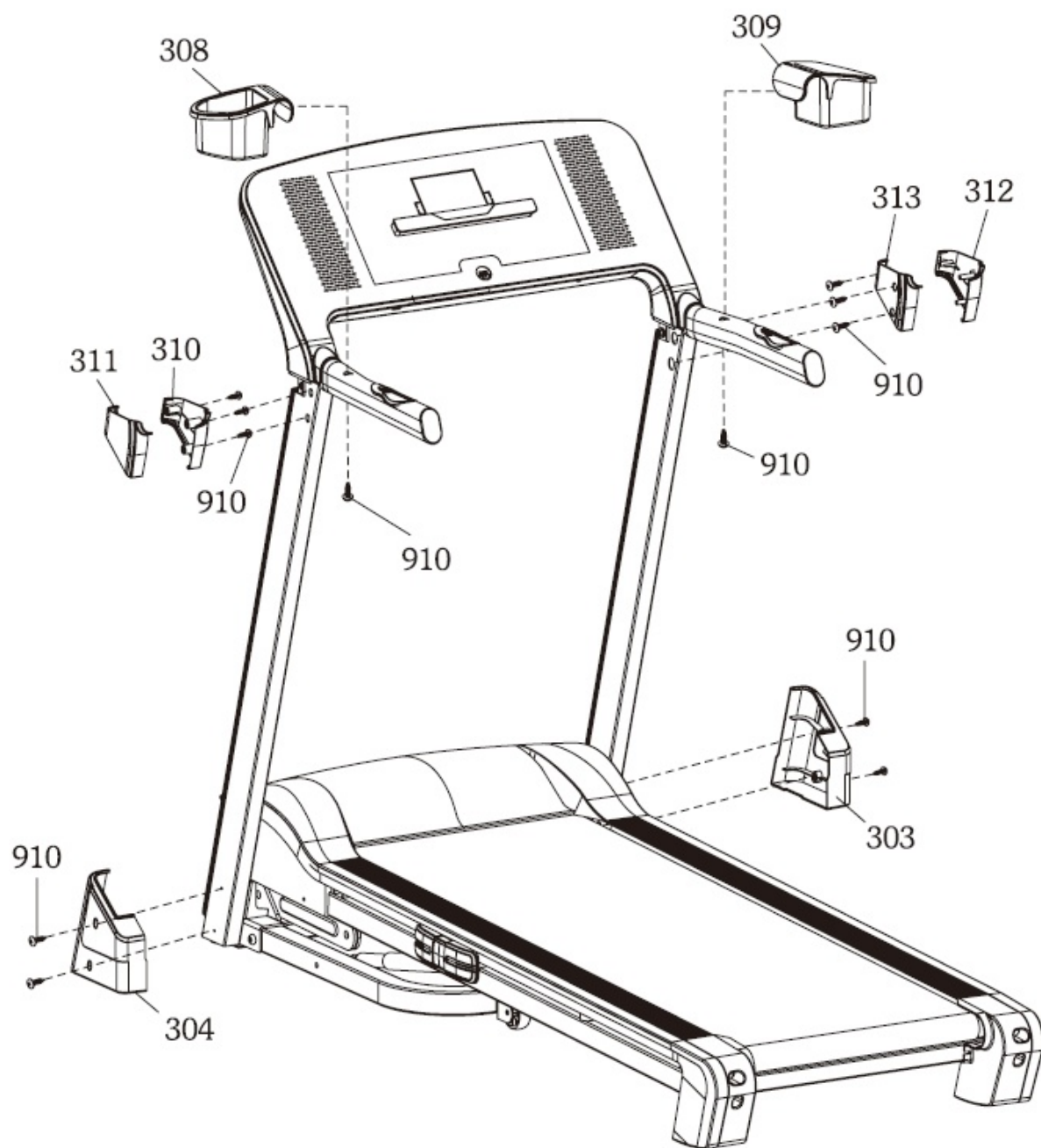
KROK 1: vertikální tyče



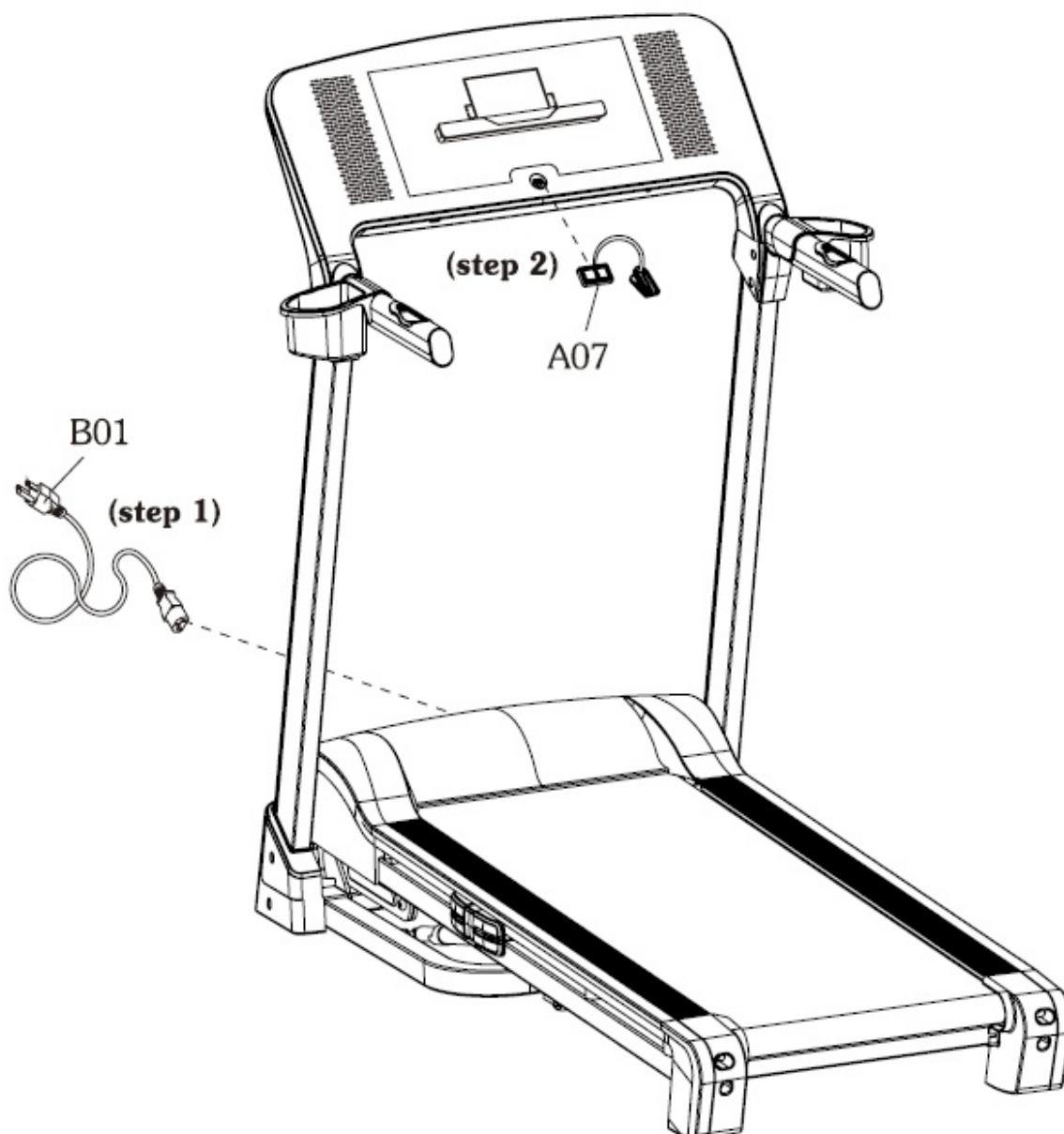
KROK 2: Computer



KROK 3: boční kryt a držák láhve



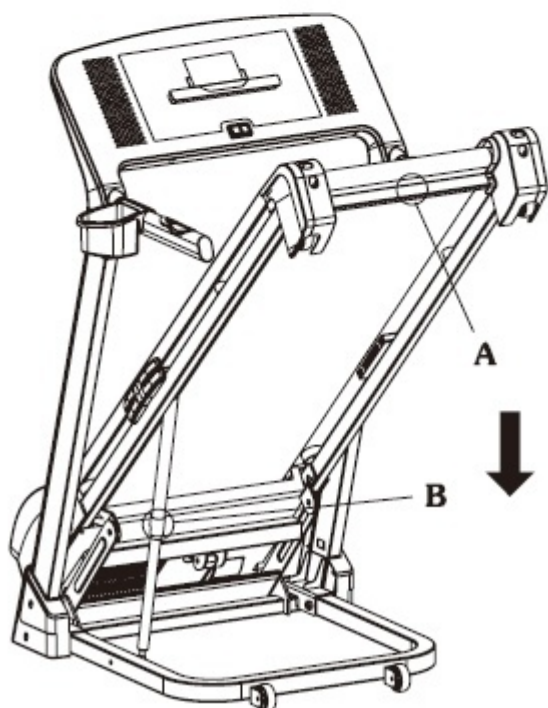
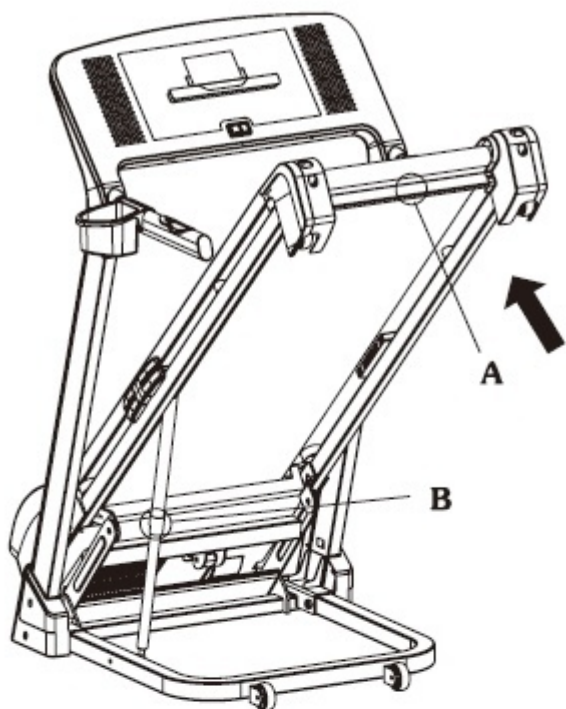
KROK 4: elektrické zapojení



POZOR: Ujistěte se, že je přístroj kompletně sestaven před zapojením do elektřiny. Před použitím přístroje si pozorně přečtete návod k použití.

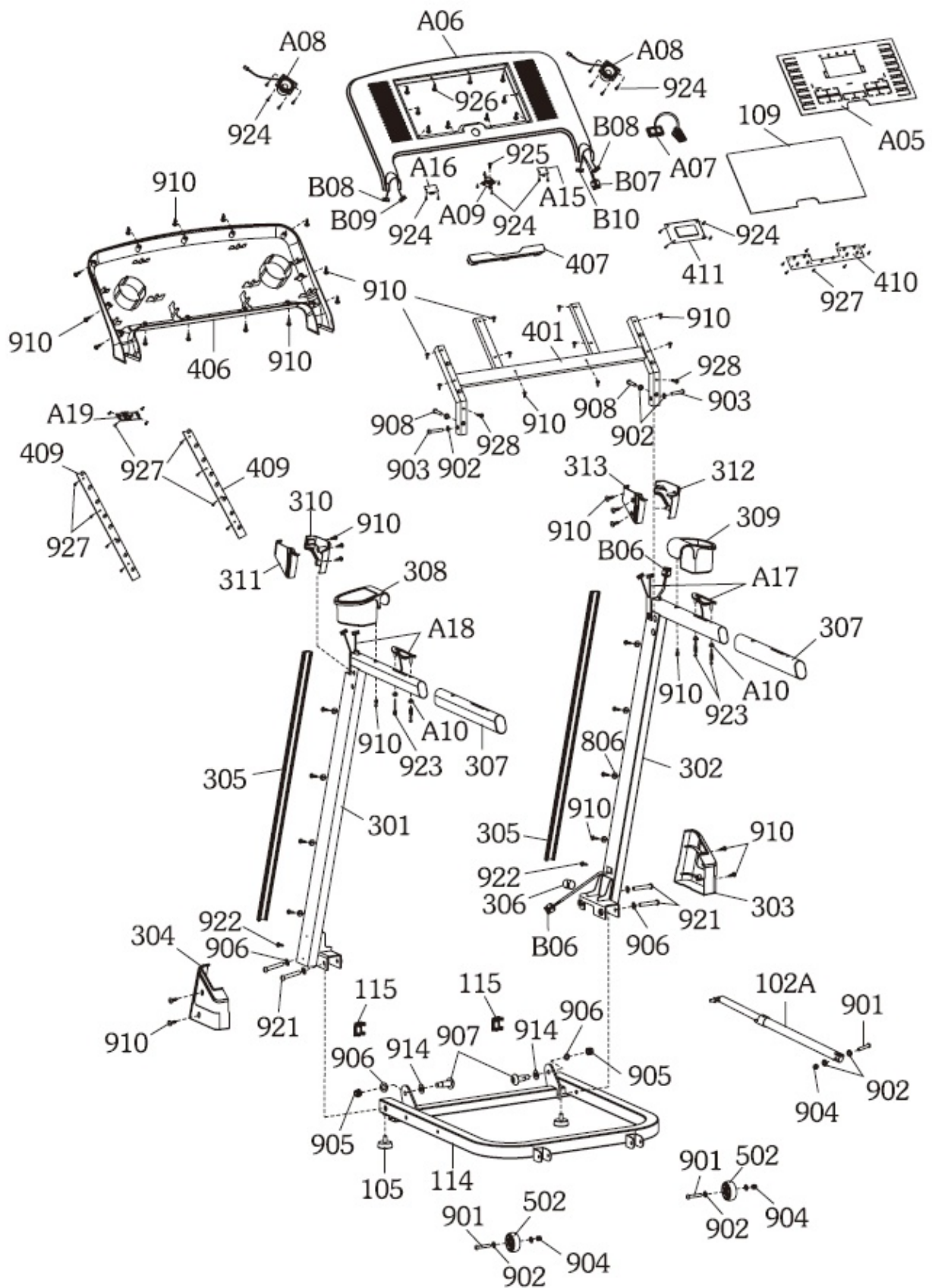
Složení pásu:

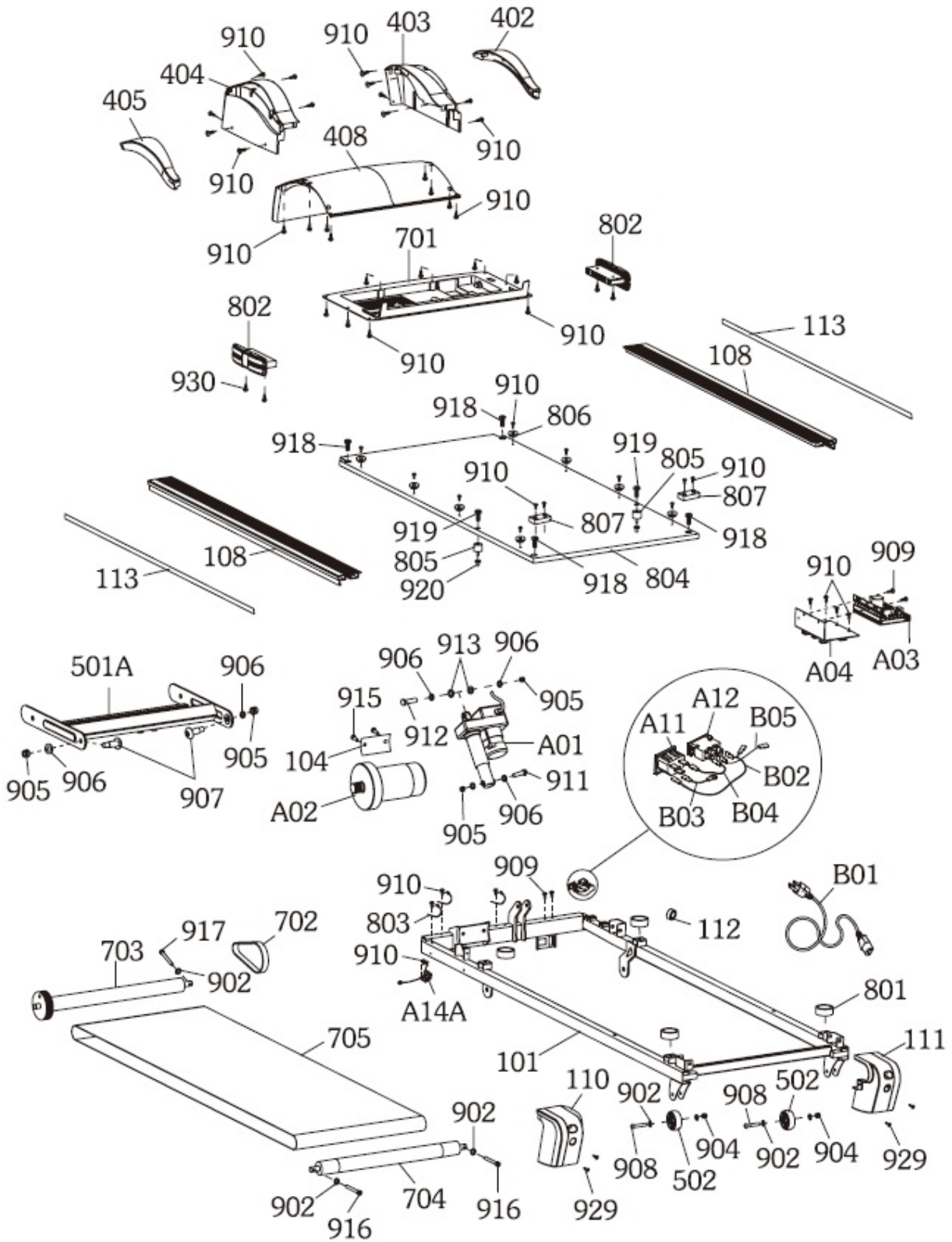
Přidrže A, a zvedněte pás podle šipek na obrázku, dokud neuslyšíte zacvaknutí z pístu B.

**Rozložení:**

Povolte nohou píst B, rukou přidrže místo A, pás se automaticky spustí.

Nákres





Seznam částí

| číslo | název | počet |
|-------|--|-------|
| 101 | hlavní rám | 1 |
| 102A | Píst pro skládání pásu | 1 |
| 104 | protinárazová podložka motoru | 1 |
| 105 | Nastavitelná noha m10 | 2 |
| 108 | boční stupy 82 x 31 x 1143 | 2 |
| 109 | Folie computeru | 1 |
| 110 | Levá koncová krytka 173 x 166 x 93 | 1 |
| 111 | Pravá koncová krytka 173 x 166 x 93 | 1 |
| 112 | kroužek $\Phi 31 \times \Phi 19 \times 13$ | 1 |
| 113 | pásy | 2 |
| 114 | rám základny | 1 |
| 115 | Koncová krytka 40 x 40 x 1,5t | 2 |
| 301 | Podpěrná tyč levé rukojeti | 1 |
| 302 | Podpěrná tyč pravé rukojeti | 1 |
| 303 | pravý boční kryt 145 x 102 x 108 | 1 |
| 304 | levý boční kryt 145 x 102 x 108 | 1 |
| 305 | vertikální boční kolejnice 21 x 30 x 952 | 2 |
| 306 | krytka | 1 |
| 307 | kryt ramene | 1 |
| 308 | levý plastový držák láhve 152 x 116 x 64 | 1 |
| 309 | pravý plastový držák láhve 152 x 116 x 64 | 1 |
| 310 | zakončení levé opěrky 1 125 x 100,5 x 30 | 1 |
| 311 | zakončení levé opěrky 2 125 x 100,5 x 30 | 1 |
| 312 | zakončení pravé opěrky 1 125 x 100,5 x 30 | 1 |
| 313 | zakončení pravé opěrky 2 125 x 100,5 x 30 | 1 |
| 401 | rám computeru | 1 |
| 402 | pravý kryt motoru kolejnice 350 x 100 x 56 | 1 |
| 403 | boční pravý kryt motoru 357 x 100 x 56 | 1 |
| 404 | boční levý kryt motoru 357 x 100 x 56 | 1 |
| 405 | levý kryt motoru kolejnice 350 x 100 x 56 | 1 |

| | | |
|------|--|----|
| 406 | spodní kryt computeru 740 x 348 x 74 | 1 |
| 407 | IPad-držák 262 x 25 x 25 | 1 |
| 408 | kryt motoru 536 x 305 x 170 | 1 |
| 409 | boční tlačítková deska 8 pin 180 mm | 2 |
| 410 | horní kontrolní panel | 1 |
| 411 | tlačítková deska | 1 |
| 501A | Základna zdvihu | 1 |
| 502 | transportní kolečko Φ 60 x 25 | 4 |
| 701 | spodní kryt motoru 610 x 380 x H 30 x 1,8t | 1 |
| 702 | klínový řemen 174J | 1 |
| 703 | přední válec Φ 86 x Φ 42 x 542 | 1 |
| 704 | zadní válec Φ 42 x 538 | 1 |
| 705 | Běžecová plocha 2750 x 450 x 1,6t | 1 |
| 801 | kryt Φ 42 x 3 x 20 | 4 |
| 802 | PVC podložka 197 x 66 x 54 | 2 |
| 803 | svorka | 3 |
| 804 | Deska běžecové plochy | 1 |
| 805 | gumová podložka Φ 25 x 20 | 2 |
| 806 | vodicí kroužek Φ 20 x 6,8 | 16 |
| 807 | gumová podložka 30 x 60 x 13 | 2 |
| 901 | šroub M8 x 45 | 3 |
| 902 | plochá podložka Φ 8 | 17 |
| 903 | šroub s vnitřním šestihranem M8 x 33 | 2 |
| 904 | nylonová matice M8 | 5 |
| 905 | nylonová matice M10 | 6 |
| 906 | plochá podložka Φ 10 | 12 |
| 907 | šroub M10 x 30,5 | 4 |
| 908 | šroub M8 x 40 | 4 |
| 909 | šroub M4 x 8 | 4 |
| 910 | šroub ST4,2 x 13 | 92 |
| 911 | šroub M10 x 65 | 1 |
| 912 | šroub M10 x 50 | 1 |

| | | |
|------|--|----|
| 913 | plastová podložka Φ 25 x Φ 10,5 x 2t | 2 |
| 914 | plastová podložka Φ 26 x Φ 13 x 2t | 2 |
| 915 | šroub M8 x 12 | 2 |
| 916 | šroub M8 x 65 | 2 |
| 917 | šroub M8 x 55 | 1 |
| 918 | šroub M8 x 25 | 4 |
| 919 | šroub M6 x 25 | 2 |
| 920 | šroub M6 | 2 |
| 921 | šroub M10 x 60 | 4 |
| 922 | šroub M5 x 20 | 2 |
| 923 | šroub ST4,2 x 38 | 4 |
| 924 | šroub ST3 x 8 | 20 |
| 925 | šroub ST3,5 x 13 | 1 |
| 926 | šroub ST4 x 10 | 10 |
| 927 | šroub ST2,5 x 6 | 20 |
| 928 | šroub M5 x 13 | 2 |
| 929 | šroub ST4,2 x 13 | 4 |
| 930 | šroub ST4,2 x 20 | 4 |
| A01 | Motor zdvihu | 1 |
| A02 | motor | 1 |
| A03 | spodní kontrolní panel | 1 |
| A04 | držák regulátoru controller | 1 |
| A05 | panel computeru | 1 |
| A06 | horní kryt computeru 740 x 355 x 35 | 1 |
| A07 | vypínač | 1 |
| A08 | reproduktor | 2 |
| A09 | Držák vypínače | 1 |
| A10 | plastový imbusový šroub | 4 |
| A11 | jistič - reset/ vypnutí | 1 |
| A12 | zdířka | 1 |
| A14A | senzor | 1 |
| A15 | držák audia | 1 |

| | | |
|-----|------------------------------------|---|
| A16 | držák USB | 1 |
| A17 | připojení pro rychlotlačítko | 1 |
| A18 | připojení pro rychlotlačítko | 1 |
| A19 | MP3 konektor | 1 |
| B01 | napájecí kabel | 1 |
| B02 | AC přívodní kabel (černý) | 1 |
| B03 | uzemňovací kabel (žluto-zelený) | 1 |
| B04 | AC přívodní kabel (červený) | 1 |
| B05 | AC přívodní kabel (červený) | 1 |
| B06 | kontrolní kabel ve vertikální tyči | 1 |
| B07 | kontrolní kabel computeru | 1 |
| B08 | spojovací kabel rychlotlačítka | 2 |
| B09 | spojovací kabel tepové frekvence 1 | 1 |
| B10 | spojovací kabel tepové frekvence 2 | 1 |

3. PROVOZNÍ POKYNY

3.1 FUNKCE

- Můžete si vybrat z 25 přednastavených programů P1-P25, každý program trvá 30 minut,
- Při cvičení v programu můžete nastavovat čas, vzdálenost a kalorie,
- Rychlost: zobrazuje se od 1.0 do 16.0 km/hod, skutečná rychlost je 1.0-15.6 km/hod,
- Zdvih pásu: 0 – 16%,
- 24 tlačítek, na rukojetích jsou 4 „rychlotlačítka“,
- Tepová frekvence zobrazuje hodnoty od 50-220 tepů/min,

3.2 Tlačítka computeru:

MODE: když pás nejede, vyberte pomocí tohoto tlačítka programy P1-P25, zmáčknete tlačítko CLEAR pro opuštění nastavení programu

SET: když pás nejede, vyberte čas cvičení, vzdálenost a kalorie pro začátek cvičení

CLEAR: při běhu, vymažete hodnoty času, vzdálenosti a kalorií

START: když pás nejede, zmáčknutím tlačítka se rozjede

STOP: při běhu, zastavíte pás a hodnoty funkcí budou uchovány, zmáčknutím tlačítka CLEAR se hodnoty vymažou.

SPEED +: při běhu, rychlost se zvýší vždy o 0,5 km/hod, pokud tlačítko podržíte, bude postupně rychleji zvyšovat rychlost

SPEED -: při běhu, rychlost se sníží vždy o 0,5 km/hod, pokud tlačítko podržíte, bude se rychlost snižovat rychleji

QUICK SPEED: rychlotlačítka rychlosti, vyberete si z daných hodnot rychlost, kterou chcete. Na výběr je: 2, 4, 6, 8, 10, 12

INCLINE +: při běhu, zmáčknutím tlačítka zvýšíte sklon pásu, podržením tlačítka se bude hodnota zvyšovat rychleji

INCLINE -: při běhu, zmáčknutím tlačítka snížíte sklon pásu, podržením tlačítka se bude hodnota snižovat rychleji

QUICK INCLINE: rychlotlačítka zdvihu, vyberete si z daných hodnot zdvih, který chcete. Na výběr je: 2, 4, 6, 8, 10, 12

Levá rukojeť:

INCLINE + : stejná funkce jako na computeru

INCLINE –: stejná funkce jako na computeru

Pravá rukojeť:

SPEED +: stejná funkce jako na computeru

SPEED-: stejná funkce jako na computeru

SCREEN SAVER: zmáčkněte tlačítko jednou, vypne se displej, zmáčkněte ho znovu a displej se opět zapne

BODY FAT: tlačítko pro zapnutí programu tělesného tuku

■>: Tlačítko pro zapnutí hudby

3.3 Nastavení času, vzdálenosti, kalorií:

- Výběr tréninkového modelu: když je pás zastavený, zmáčkněte tlačítko SET a dostanete se do nastavení času, dalším zmáčknutím do nastavení vzdálenosti. Zmáčknutím tlačítka třikrát se dostanete do nastavení kalorií. Zmáčknutím tlačítka SET ještě jednou se dostanete do pohotovostního režimu.
- Nastavení času: při zastaveném pásu, zmáčkněte tlačítko SET pro vstup do nastavení, na displeji času se zobrazí 30:00, zmáčknutím tlačítka SPEED+ nebo – změníte nastavení. Rozsah nastavení je: 5-99 minut. Zmáčkněte START pro rozběhnutí pásu, pás začne rychlostí 1.0 km/hod,

tlačítkem SPEED + nebo – nastavíte rychlost. Pás automaticky zastaví, když nastavený čas uběhne - na displeji času bude 00:00.

- Nastavení vzdálenosti: při zastavení pásu, zmáčkněte tlačítko SET dvakrát pro vstup do nastavení. Na displeji vzdálenosti se zobrazí 1.0 km. Pomocí tlačítka SPEED + nebo – změníte nastavení. Rozsah nastavení je: 1.0-9.0 km. Zmáčkněte START pro rozběhnutí pásu, pás začne rychlostí 1.0 km/hod, tlačítkem SPEED + nebo – nastavíte rychlost. Pás automaticky zastaví, když uběhnete nastavenou vzdálenost - na displeji vzdálenosti bude 0.0.
- Nastavení kalorií: při zastavení pásu, zmáčkněte tlačítko SET třikrát pro vstup do nastavení. Na displeji kalorií se zobrazí 50 CAL. Pomocí tlačítka SPEED + nebo – změníte nastavení. Rozsah nastavení je: 10-990 CAL. Zmáčkněte START pro rozběhnutí pásu, pás začne rychlostí 1.0 km/hod, tlačítkem SPEED + nebo – nastavíte rychlost. Pás automaticky zastaví, když spálíte požadované množství kalorií - na displeji kalorií bude 0.

3.4 HRC tréninkový model – model kontroly tepové frekvence:

- Při zastaveném pásu, zmáčkněte tlačítko MODE pro výběr H1. Zmáčkněte SET pro nastavení parametrů programu.
- Spodní pravý displej computeru zobrazí „40“, zmáčkněte tlačítko SPEED+/- a změníte věk, rozmezí je 10-99 let. Pro nastavení tepové frekvence zmáčkněte SET ještě jednou
- Spodní levý displej computeru zobrazí „116“, zmáčkněte tlačítko SPEED+/- pro změnu hodnoty tepové frekvence. Rozmezí je 70-180 tepů/min. Zmáčkněte znovu tlačítko SET.
- Pás se rozběhne, když zmáčknete tlačítko START/STOP, displej času bude ukazovat hodnotu 30:00. Pás automaticky zastaví, když dosáhne nuly – 00:00.
- Uživatel může použít hrudní pás pro bezdrátový přenos tepové frekvence, pokud nemáte, nebo nefunguje s tímto strojem, můžete použít senzory tepové frekvence v rukojetích. Pokud computer nedostane žádný signál, rychlost bude udržovat stále stejnou.
- Když zapnete pás, rychlost bude 1.0 km/hod, 30 sekund nebude rychlost kontrolována, ale můžete rychlost a sklon upravit pomocí tlačítek. Jakmile computer obdrží signál po 30 sekundách, pás automaticky nastaví rychlost dle následujících parametrů:
 - Uživatelé pod 30 let: rychlost se bude automaticky zvyšovat o 0,5 km/hod každých 30 sekund, pokud je vaše tepové frekvence nižší než nastavená hodnota tepové frekvence, limit rychlosti je 16 km/hod. Rychlost se bude automaticky snižovat o 0,5 km/hod každých 30 sekund, pokud vaše tepové frekvence je vyšší než nastavená cílová hodnota tepové frekvence. Nejnižší hodnota je 1 km/hod.
 - Uživatelé mezi 30-50 lety: rychlost se bude automaticky zvyšovat o 0,5 km/hod každých 30 sekund, pokud je vaše tepové frekvence nižší než nastavená hodnota tepové frekvence, limit rychlosti je 12 km/hod. Rychlost se bude automaticky snižovat o 0,5 km/hod každých 30 sekund, pokud vaše tepové frekvence je vyšší než nastavená cílová hodnota tepové frekvence. Nejnižší hodnota je 1 km/hod.

- Uživatelé nad 50 let: rychlost se bude automaticky zvyšovat o 0,2 km/hod každých 30 sekund, pokud je vaše tepové frekvence nižší než nastavená hodnota tepové frekvence, limit rychlosti je 9 km/hod. Rychlost se bude automaticky snižovat o 0,2 km/hod každých 30 sekund, pokud vaše tepové frekvence je vyšší než nastavená cílová hodnota tepové frekvence. Nejnižší hodnota je 1 km/hod.

3. 5 Funkce BODY FAT – měření tělesného tuku

- - zmáčkněte tlačítko BODY FAT pro výběr tohoto programu. Prostřední okno na computeru bude ukazovat „FAT“. Zmáčkněte tlačítko SET, nastavte vaši hmotnost, v pravém okně bude blikat 68 kg. Zmáčkněte tlačítko SPEED +/- pro nastavení vaší hmotnosti, rozmezí je 34-160 kg. Zmáčkněte tlačítko SET ještě jednou a nastavte výšku, v pravém okně bude blikat 170 cm. Pomocí tlačítek SPEED+/- nastavte vaši výšku, rozmezí je 130-200 cm. Zmáčkněte SET ještě jednou pro nastavení věku, v pravém okně bude blikat 40. Pomocí tlačítek SPEED+/- nastavte váš věk, rozmezí je 10-99 let. Zmáčkněte SET pro nastavení pohlaví. V levém okně bude blikat 1, pomocí tlačítek SPEED+/- nastavte „1“ pro muže, „0“ pro ženy. Zmáčkněte MODE a v pravém okně se zobrazí hodnota vašeho tělesného tuku.

3.6 Složení a rozložení pásu

3.6.1 Složení pásu

Nejdříve zvedněte zadní část rámu rukou, dokud neuslyšíte lehký zvuk, který znamená, že skládací systém je uzamčen. Běžecská plocha se teď nemůže obrátit.

3.6.2 Rozložení pásu

Umístěte složený pás na prostorné místo. Pak zmáčkněte nožní tlačítko nohou pro uvolnění zamčení. Běžte prosím cca 1,5 metru dozadu. Pás se automaticky rozloží.

3.6.3 Přeprava pásu

Opatrně zvedněte pás na zadní kolečka, uchopte 2 boční konce a krytky a přesuňte pás.

3.6.4 Instrukce k programům

Každý přednastavený program má maximální úroveň rychlosti, tzn. že je zobrazena, pokud vybíráte požadované cvičení. Rychlost je specifická pro každý program a bude zobrazena v okně rychlosti. Každý program má různé možnosti změny rychlosti.

4. Údržba

Je třeba provádět údržbu pro udržení pásu v provozu schopném stavu. Je nutné udržovat pás a podložku v čistotě.

UPOZORNĚNÍ: PODLAHA MŮŽE HRÁT HLAVNÍ ROLI VE FUNKCI A ŽIVOTNOSTI VAŠEHO PÁSU A TO JE TAKÉ PROČ DOPORUČUJEME PRAVIDELNĚ MAZAT TUTO ČÁST. POKUD NEBUDE PÁS MAZAT, MŮŽE DOJÍT K POŠKOZENÍ PÁSU A NA TUTO ZÁVADU NEMŮŽETE UPLATNIT REKLAMACI.

UPOZORNĚNÍ: ODPOJTE PÁS ZE ZÁSUVKY EL. NAPĚTÍ PŘED ÚDRŽBOU

UPOZORNĚNÍ: ZASTAVTE PÁS PŘED SKLÁDÁNÍM

4.1 Hlavní čištění

- Pomocí měkkého, vlhkého hadru utřete rohy pásu a plochu mezi rohy pásu a rámem. Vrchní část pásu můžete omývat vodou s jemným mýdlem pomocí kartáče. Toto čištění provádějte jednou měsíčně. Nechte pás vyschnout před použitím.
- Nejméně jednou měsíčně vysajte pod pásem pro zamezení vzniku nánosu prachu. Jednou ročně odstraňte kryt motoru a vysajte špínu na motoru.

4.2 Hlavní péče

- Zkontrolujte všechny části před použitím
- Pokud jsou jakékoliv části poškozeny, ihned je vyměňte.
- Nikdy nepoužívejte pás, pokud je jeho část poškozena. Ihned kontaktujte prodejce.

DÁVEJTE POZOR, ABYSTE CHRÁNILI KOBEREC A PODLAHU POD PÁSEM v případě vytečení. Tento produkt je stroj, který obsahuje pohyblivé části a ty musí být mazány – a také pak mohou vytéct.

4.3 Mazání pásu/desky/koleček

Měli byste pás namazat přibližně po 40 hodinách provozu. Doporučujeme mazat desku podle tohoto postupu:

Občasné používání (méně než 3 hodiny týdně) – každých 6 měsíců

Střední používání (3-5 hodin týdně) – každé 3 měsíce

Časté používání (více než 5 hodin týdně) – každých 6-8 týdnů.

Postup mazání:

- použijte měkkou, suchou hadru pro utření plochy mezi pásem a deskou.

- Roztáhněte olej na vnitřní plochu pásu a desky rovnoměrně (ujistěte se, že stroj je vypnutý a vytáhnutý ze zásuvky).
- Pravidelně namažte přední a zadní kolečka pro udržení ve výkonu.

Pokud pás, desku a kolečka udržujete v čistotě, můžete očekávat, že další mazání bude třeba provést po 1200 hodinách.

4.4 Jak zkontrolovat, že běžecká plocha je správně namazaná?

1. Odpojte pás ze zásuvky el. Napětí.
2. Složte pás do skladovací pozice.
3. Sáhnete na zadní plochu běžecké plochy.

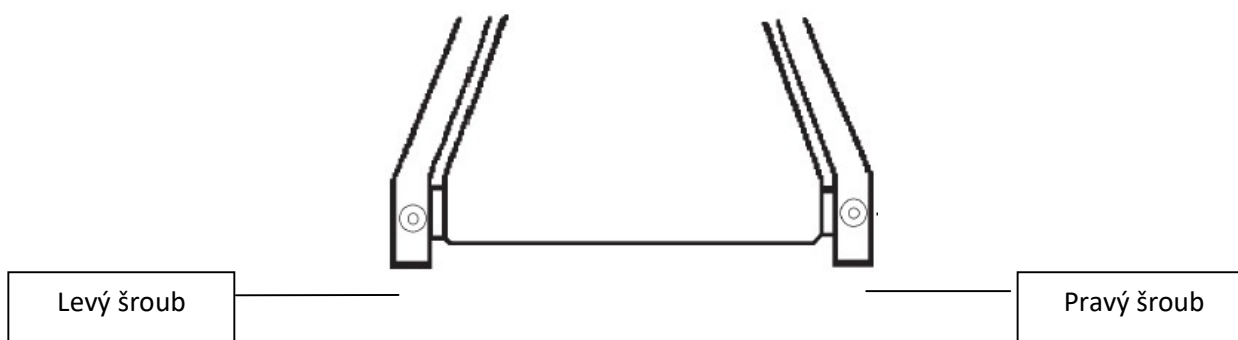
Pokud je plocha hladká, když se ji dotknete, pak ji není třeba mazat.

Pokud je plocha suchá na dotek, použijte silikonový olej pro namazání

Doporučujeme použít silikonový olej ve spreji. Můžete jej zakoupit v obchodě se sportovním zbožím nebo jakémkoliv železářství.

4.5 Seřízení pásu

Nastavení napnutí pásu je velmi důležité pro běžce, aby byla zajištěna hladká, stabilní běžecká plocha. Nastavení se musí dělat z pravého a levého zadního kolečka, pomocí imbusového klíče, který je součástí balení. Nastavovací šroub je umístěn na konci nožních stupů jak je ukázáno na obrázku níže:



Upozornění: Nastavení se provádí přes malý držák na krytkách.

Dotáhněte zadní kolečko pouze pro prevenci proklouznutí na předním kolečku. Otočte oběma – pravým i levým šroubem ve směru hodinových ručiček a zkontrolujte správné napnutí pásu.

NEPŘETAHUJTE JEJ – přetažení může způsobit poškození pásu a následné poškození ložisek.

4.6 Nastavení pásu do středu

Tento pás je vyroben tak, aby běžecký pás byl ve středu. Je normální pro nějaké pásy, že utíkají do jedné strany, pokud pás běží bez běžce. Po několika minutách použití, pás musí mít tendenci jít do středu. Pokud během použití, se pás stále pohybuje do strany, je třeba jej nastavit. Následujte tento postup:

▲ Nejdříve nastavte rychlost na nejnižší úroveň

▲ Pak zkontrolujte, do které strany pás ubíhá

Pokud pás ubíhá doprava, dotáhněte pravý šroub a uvolněte levý šroub pomocí 6 mm imbusového klíče, dokud nebude pás v centru. Pokud pás ubíhá doleva, dotáhněte levý šroub a povolte pravý šroub pomocí 6mm imbusového klíče, dokud není pás ve středu. Pokud pás nastavujete imbusovým klíčem, je důležité, abyste nastavovali v intervalu poloviny otočení. Přetažení pásu může způsobit poškození.

5. Problémy

Tento pás je vyroben tak, aby nehrozilo nebezpečí úrazu el. proudem. Stroj se automaticky vypne, pokud by mělo dojít k poškození. Pokud pás nepracuje správně, jednoduše jej vypněte a počkejte 1 minutu, pak jej zase zapněte.

Před jakoukoliv opravou nezapomeňte pás odpojit od zásuvky!

Nepoužívejte přídavné vodiče, může dojít k poškození.

Pokud ani pak nefunguje, kontaktujte prodejce.

5.1 Signály upozornění

E0: Bezpečnostní klíč není připojen.

Bezpečnostní klíčvložte do computeru.

E1: Žádná odezva z kontrolní jednotky nebo senzoru rychlosti

- zkontrolujte všechny kabely a ujistěte se, že konektory jsou zapojeny – mezi jednotkou motoru a displejem.
- Zkontrolujte, zda senzor rychlosti a magnet jsou ve správném postavení a nejsou na magnetu žádné překážky. (magnet je umístěn na předním kolečku v blízkosti řemene motoru).
- pokud se běžecký pás pohybuje, pak zobrazení chyby E1 znamená výměnu senzoru rychlosti.

- Pokud se pás nepohybuje, vyměňte kontrolní jednotku.

E3: chyba kontroly

- Pokud se pás nehýbe, vyměňte kontrolní jednotku.
- Ujistěte se, že jsou všechny kabely mezi motorem a computerem zapojeny.
- Zkontrolujte, zda je senzor rychlosti a magnet ve správné pozici a na magnetu nejsou žádné překážky. (Magnet naleznete na předním válci, v blízkosti pásu motoru).

Jakmile se zobrazí varovné signály, jednoduše zmáčkněte tlačítko 'CLEAR' pro vymazání a zkuste to znovu.

Bez proudu

1. Zkontrolujte pojistky (jsou umístěny na kontrolní jednotce pod krytem motoru vedle vypínače).
2. Zkontrolujte zásuvku (zapněte do zásuvky jiný stroj, abyste se ujistili, že zásuvka funguje správně).
3. Zkontrolujte kabel (tuto činnost musí provést elektrikář).

6.CVIČEBNÍ INSTRUKCE

UPOZORNĚNÍ: před začátkem jakéhokoliv cvičení konzultujte váš zdravotní stav se svým lékařem. Toto je důležité hlavně pro osoby starší 45 let nebo pro osoby s existujícími zdravotními problémy.

Hodnota tepové frekvence není určena pro lékařské účely. Různé faktory, jako jsou pohyb po pásu, mohou způsobit chyby při přenosu hodnot. Hodnota tepové frekvence slouží pro srovnání tepové frekvence jednoho uživatele v čase.

Schopnost vašeho srdce a plic a jak účinně je kyslík rozváděn krví do svalů, to jsou důležité faktory vaší výkonnosti. Funkce vašich svalů je závislá na kyslíku, který dodává energii pro denní aktivity – nazývána aerobní aktivitou. Když jste fit, vaše srdce nemusí pracovat tak těžce.

Jak můžete vidět, vaše kondice se postupně cvičením zlepšuje a vy se cítíte zdravější a spokojenější.

Zahřívací / Strečinková cvičení

Úspěšné cvičení začíná zahřívacími cvičeními a končí zklidňujícími cvičeními. Zahřívací cvičení připraví vaše tělo na následující nároky při cvičení. Díky zklidňujícím cvičením se vyhnete svalovým problémům. Dále zde naleznete popisy cvičení pro rozehtání a zklidnění. Mějte, prosím, na paměti následující body:

- Opatrně rozehřejte každou svalovou skupinu, cvičení budou trvat 5 až 10 minut. Cvičení jsou prováděna správně, jestliže cítíte příjemný tah v odpovídajících svalech.
- Rychlost nehraje žádnou roli během protahovačích cvičení. Je nutné se vyvarovat rychlým a trhavým pohybům.

PROTAŽENÍ KRKU

Ukloňte hlavu doprava, až ucítíte v krku tlak. Pomalu pokládejte hlavu dolů k hrudníku v polokruhu a poté vytočte hlavu doleva. Znovu ucítíte příjemný tah v krku. Individuálně můžete toto cvičení několikrát opakovat.



CVIČENÍ OBLASTI RAMEN

Zvedejte střídavě levé a pravé rameno nebo obě ramena najednou.



PROTAŽENÍ PAŽÍ

Protahuje levou a pravou paži střídavě směrem nahoru ke stropu. Ucítíte tlak na pravé a levé straně. Toto cvičení několikrát opakujte.



PROTAŽENÍ STEHNA

Opřete se jednou rukou o stěnu, poté přitáhněte pravou nebo levou nohu dozadu, co nejbližší hýždím. Ucítíte příjemný tah v předním stehnu. Vydržte v této pozici pokud možno 30 sekund a opakujte toto cvičení dvakrát na každou nohu.



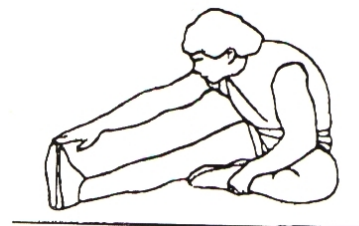
VNITŘÍ PROTAŽENÍ STEHNA

Posadte se na zem, kolena směřují k zemi. Přitáhněte chodidla co nejbližší k tříslům. Nyní opatrně tlačte kolena k zemi. Vydržte v této pozici pokud možno 30-40 sekund.

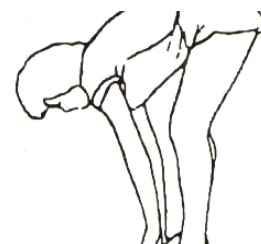


DOTEK PRSTŮ NA NOZE

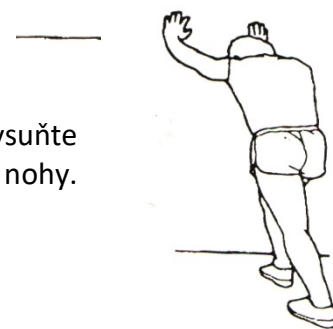
Pomalu ohněte trup k zemi a snažte se dotknout rukama svých chodidel. Ohněte se co nejnižší to jde. Vydržte v této pozici pokud možno 20-30 sekund.

**CVIČENÍ NA KOLENA – protažení zadní strany stehen**

Posadte se na zem a natáhněte pravou nohu. Ohněte levou nohu a umístěte chodidlo na stehno pravé nohy. Nyní se pokuste pravou paží dosáhnout na pravé chodidlo. Vydržte v této pozici pokud možno 30-40 sekund.

**PROTAŽENÍ LÝTKA/ACHILLOVY PATY**

Opřete se oběma rukama o zeď a přeneste na ni všechnu váhu těla. Poté vysuňte levou nohu dozadu a střídejte ji s pravou nohou. Tímto protahujete zadní část nohy. Vydržte v pozici pokud možno 30-40 sekund.



Prodávající poskytuje na tento výrobek prvnímu majiteli následující záruky:

- záruku 5 let na rám a jeho části

- záruku 2 roky na ostatní díly

Záruka se nevztahuje na závady vzniklé:

1. zaviněním uživatele tj. poškození výrobku nesprávnou montáží, neodbornou repasí, užíváním v nesouladu se záručním listem např. nedostatečným zasunutím sedlové tyče do rámu, nedostatečným utáhnutím pedálů v klikách a klik ke středové ose
2. nesprávnou nebo zanedbanou údržbou
3. mechanickým poškozením
4. opotřebením dílů při běžném používání (např. gumové a plastové části, pohyblivé mechanismy jako ložiska klínový řemen, opotřebením tlačítek na computeru)
5. neodvratnou událostí a živelnou pohromou
6. neodbornými zásahy
7. nesprávným zacházením, či nevhodným umístěním, vlivem nízké nebo vysoké teploty, působením vody, neúměrným tlakem a nárazy, úmyslně pozměněným designem, tvarem nebo rozměry

Upozornění:

1. cvičení doprovázené zvukovými efekty a občasným vrzáním není závada bránící řádnému užívání stroje a tudíž nemůže být předmětem reklamace. Tento jev lze odstranit běžnou údržbou.
2. doba životnosti ložisek, klínového řemene a dalších pohyblivých částí může být kratší než je doba záruky
3. na stroje nutné provést odborné vyčištění a seřízení minimálně jednou za 12 měsíců
4. v době záruky budou odstraněny veškeré poruchy výrobku způsobené výrobní závadou nebo vadným materiálem výrobku tak, aby věc mohla být řádně užívána
5. reklamace se uplatňuje zásadně písemně s přesným označením typu zboží, popisem závady a potvrzeným dokladem o zakoupení



OCHRANA ŽIVOTNÍHO PROSTŘEDÍ - informace k likvidaci elektrických a elektronických zařízení. Po uplynutí doby životnosti přístroje nebo v okamžiku, kdy by oprava byla neekonomická, přístroj nevhazujte do domovního odpadu. Za účelem správné likvidace výrobku jej odevzdejte na určených sběrných místech, kde budou přijata zdarma. Správnou likvidací pomůžete zachovat cenné přírodní zdroje a napomáháte prevenci potenciálních negativních dopadů na životní prostředí a lidské zdraví, což by mohly být důsledky nesprávné likvidace odpadů. Další podrobnosti si vyžádejte od místního úřadu nebo nejbližšího sběrného místa. Při nesprávné likvidaci tohoto druhu odpadu mohou být v souladu s národními předpisy uděleny pokuty.

Copyright - autorská práva

Společnost MASTER SPORT s.r.o. si vyhrazuje veškerá autorská práva k obsahu tohoto návodu k použití. Autorské právo zakazuje reprodukci částí tohoto návodu nebo jako celku třetí stranou bez výslovného souhlasu společnosti MASTER SPORT s.r.o.. Společnost MASTER SPORT s.r.o. pro použití informací, obsažených v tomto návodu k použití nepřebírá žádnou odpovědnost za jakýkoli patent.

MASTER SPORT s.r.o.

1. máje 69/14

709 00 Ostrava – Mariánské Hory

Czech Republic

servis@mastersport.cz





MOTOROVÝ BEŽECKÝ PÁS

MASTER[®] F-20

MAS-F20white



NÁVOD K POUŽITIU



Tento výrobok má vysoký odber el. prúdu, nezapájajte ho preto do rovnakej zásuvky ako ostatné domáce spotrebiče s väčším odberom, ako je napríklad klimatizácia atď.

Uistite sa ,že istič je na 10 A a používajte zásuvku iba pre tento stroj!

Upozornenie – Prečítajte si celý návod pred použitím pásu.

Pre predĺženie životnosti pásu je treba vykonávať pravidelnú údržbu. Nevykonávanie pravidelnej údržby môže znížiť záruku.

1. Dôležité bezpečnostné upozornenie

Nebezpečie – aby ste zamedzili možnosti vzniku el. šoku, vždy odpojte stroj zo zásuvky po cvičení, pri čistení alebo pri vykonávaní údržby.

POUŽÍVAJTE IBA DANÝ KÁBEL EL. NAPÄTIA. NEPOUŽÍVAJTE NESPRÁVNE ADAPTÉRY ALEBO INAK UPRAVOVANÉ KÁBLE.

- Umiestnite pás na rovnú a pevnú podlahu, zapojte do zásuvky s napätím 220-240 V (50/60Hz), s uzemnením.
- Nepokladajte pás na koberec s vysokým chlpmom. Môže dôjsť k poškodeniu ako koberca tak stroja.
- Za strojom musí byť voľný minimálne 1 meter.
- Pri použití dajte pás na rovnú a pevnú podlahu.
- Nikdy nenechávajte deti na alebo v blízkosti pásu.
- Uistite sa, že keď bežíte, máte zapnutý bezpečnostný kľúč na odev. Je to pre vašu bezpečnosť, pokiaľ by ste spadli alebo sa dostali moc dozadu na pás. Pri odopnutí bezp. kľúča pás zastaví.
- Udržujte ruky v bezpečnej vzdialenosti od pohyblivých častí.
- Nikdy necvičte na stroji, pokiaľ má poškodený kábel či konektor.
- Nenechávajte kábel pri horúcich plochách.
- Nepoužívajte stroj, pokiaľ boli použité aerosólové spreje alebo pokiaľ je v miestnosti nedostatok kyslíku. Iskry z motoru môžu zapáliť vysoko horľavé produkty.
- Nikdy nekvapkajte alebo nekladajte žiadne predmety do otvorených častí.
- Pás je vhodný iba na domáce použitie, nie je určený pre dlhotrvajúce používanie.

- Pre odpojenie pásu – vypnite všetky kontrolky do OFF pozície, odstráňte bezpečnostný kľúč a potom vytiahnite kábel zo zásuvky.
- Sensory tepovej frekvencie nie sú určené pre lekárske účely. Rôzne faktory, vrátane pohybu užívateľov môžu spôsobiť nepresnosti v meraní tepovej frekvencie. Sensory tepovej frekvencie sú určené iba pre cvičebné účely pre určené vývoje tepovej frekvencie pri cvičení.
- Pri nastupovaní a vystupovaní z pásu používajte bočné stupy, je to pre vašu bezpečnosť.
- Používajte športovú obuv s pevnou pätou. Doporučujeme používať bežeckú obuv. Topánky s vysokým podpätkom, látkové topánky, sandále či bosé nohy nie sú vhodné pri používaní pásu.
- Prevádzková teplota: 5 – 40 °C.
Po použití vytiahnite bezpečnostný kľúč.

1.1 DÔLEŽITÉ ELEKTRICKÉ INFORMÁCIE

POZOR!

- NIKDY nepoužívajte neuzemnenú zásuvku el. napätia pre tento stroj. Dajte zástrčku preč od pohyblivých častí pásu, vrátane zdvíhacieho mechanizmu a transportných koliesok.
- NIKDY neodstraňujte žiadny kryt bez predchádzajúceho vypnutia zo zásuvky el. napätia.
- NIKDY nevystavujte pás dažďu či vlhku. Tento stroj nie je určený pre vonkajšie použitie, nedávajte ho do blízkosti bazénu či iného prostredia s vysokou vlhkosťou.

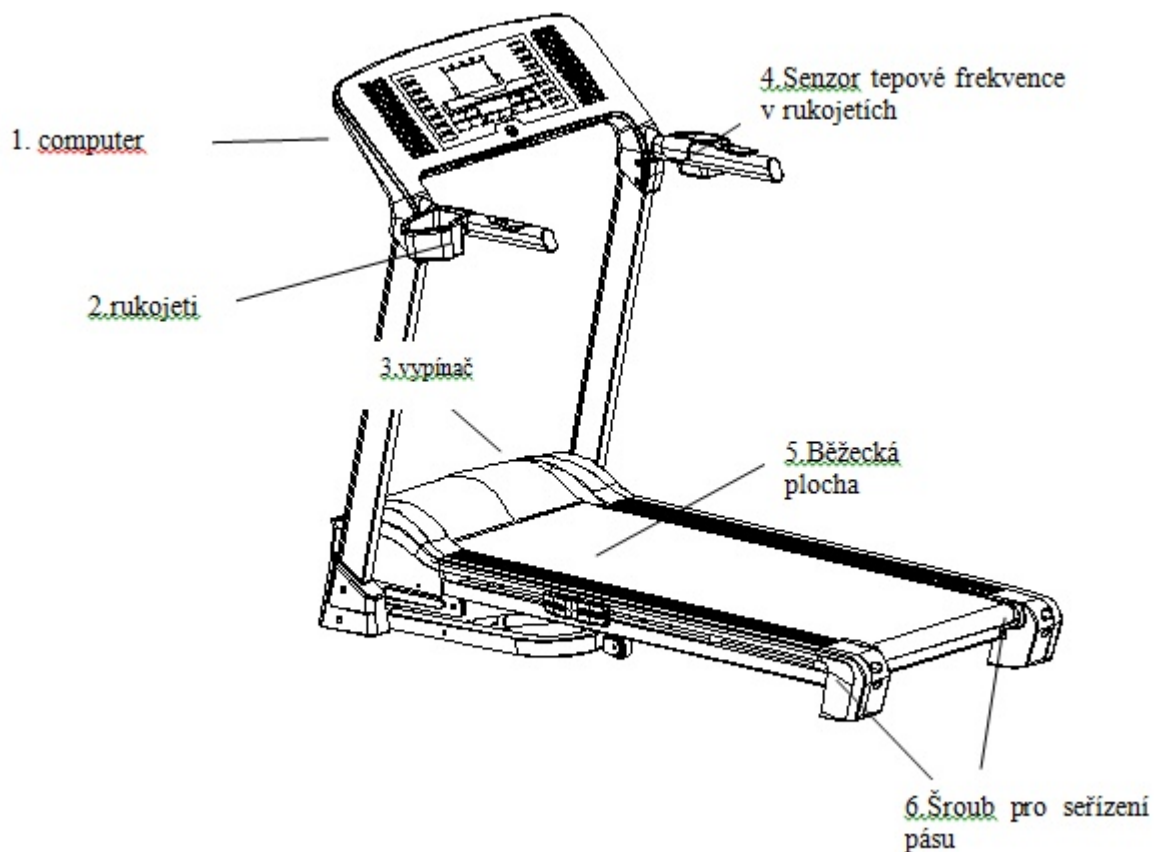
1.2 DÔLEŽITÉ PREVÁDZKOVÉ INFORMÁCIE

- Pred použitím stroja si najskôr prečítajte tento návod na použitie.
- Zmeny v rýchlosti či zdvihu nemôžu prebiehať okamžite. Nastavte si vašu požadovanú rýchlosť na počítaeri. Computer bude meniť rýchlosť postupne.
- Buďte opatrný, pokiaľ pri behaní na páse robíte aj iné činnosti, ako je napr. sledovanie televízie, čítanie apod. môže to spôsobiť stratu rovnováhy a následné zranenie.
- Aby ste zamedzili strate rovnováhy NIKDY nenastupujte či nevystupujte z pásu, keď je v pohybe. Pás začína na veľmi nízkej rýchlosti. To umožní jednoduchý nástup na pás.
- Vždy sa držte rukovätí, keď manipulujete s počítarom.
- Tento stroj je dodávaný s bezpečnostným kľúčom. Vytiahnutý bezpečnostný kľúč ihneď zastaví pás, automaticky sa vypne. Pre návrat opäť pripevnite bezpečnostný kľúč.

- Netlačte nadmerným tlakom na tlačidlá na computri. Stačí malý tlak.

2. POPIS PÁSU

- Rýchlosť pásu: 1.0-16km/h
- Auto zdvih : 0-16%
- Programy:25 prednastavených programov (P1-P25)



5

1. computeru
2. rukoväte
3. vypínač
4. senzor tepovej frekvencie
5. bežecská plocha
6. skrutka pre nastavenie pásu

3. PREVÁDZKOVÉ POKYNY

3.1 FUNKCIE

- Môžete si vybrať z 25 prednastavených programov P1-P25, každý program trvá 30 minút,
- Pri cvičení v programe môžete nastavovať čas, vzdialenosť a kalórie,
- Rýchlosť: zobrazuje sa od 1.0 do 16.0 km/hod, skutočná rýchlosť je 1.0-15.6 km/hod,
- Zdvih pásu: 0 – 16%,
- 24 tlačidiel, na rukovätiach sú 4 „rýchlotlačidla“,
- Tepová frekvencia zobrazuje hodnoty od 50-220 tepov/min,

3.2 Tlačidla computeru:

- MODE:** keď pás nejde, vyberte pomocou tohto tlačidla programy P1-P25, stlačte tlačidlo CLEAR pre opustenie nastavenie programu
- SET:** keď pás nejde, vyberte čas cvičenia, vzdialenosť a kalórie pre začiatok cvičenia
- CLEAR:** pri behu, vymažete hodnoty času, vzdialenosti a kalórií
- START:** keď pás nejde, stlačením tlačidla sa rozbehne
- STOP:** pri behu, zastavíte pás a hodnoty funkcií budú uchované, stlačením tlačidla CLEAR sa hodnoty vymažú.
- SPEED +:** pri behu, rýchlosť sa zvýši vždy o 0,5 km / hod, ak tlačidlo podržíte, bude postupne rýchlejšie zvyšovať rýchlosť
- SPEED -:** pri behu, rýchlosť sa zníži vždy o 0,5 km / hod, ak tlačidlo podržíte, bude sa rýchlosť znižovať rýchlejšie
- QUICK SPEED:** rýchlotlačítka rýchlosti, vyberiete si z daných hodnôt rýchlosť, ktorú chcete. Na výber je: 2, 4, 6, 8, 10, 12
- INCLINE +:** pri behu, stlačením tlačidla zvýšite sklon pásu, podržaním tlačidla sa bude hodnota zvyšovať rýchlejšie
- INCLINE -:** pri behu, stlačením tlačidla znížite sklon pásu, podržaním tlačidla sa bude hodnota znižovať rýchlejšie
- QUICK INCLINE:** rýchlotlačítka zdvihu, vyberiete si z daných hodnôt zdvih, ktorý chcete. Na výber je: 2, 4, 6, 8, 10, 12
- Ľavá rukoväť:

INCLINE + : rovnaká funkcia ako na computeru

INCLINE -: rovnaká funkcia ako na computeru

Pravá rukoväť:

SPEED +: rovnaká funkcia ako na computeru

SPEED-: rovnaká funkcia ako na computeru

SCREEN SAVER: stlačte tlačidlo raz, vypne sa displej, stlačte ho znovu a displej sa opäť zapne

BODY FAT: tlačidlo pre zapnutie programu telesného tuku

■>: tlačidlo pre zapnutie hudby

3.3 Nastavenie času, vzdialenosti, kalórií:

- Výber tréningového modelu: keď je pás zastavený, stlačte tlačidlo SET a dostanete sa do nastavenia času, ďalším stlačením do nastavenia vzdialenosti. Stlačením tlačidla trikrát sa dostanete do nastavenia kalórií. Stlačením tlačidla SET ešte raz sa dostanete do pohotovostného režimu.
- Nastavenie času: pri zastavenom páse, stlačte tlačidlo SET pre vstup do nastavenia, na displeji času sa zobrazí 30:00, stlačením tlačidla SPEED + alebo - zmeníte nastavenie. Rozsah nastavenia je: 5-99 minút. Stlačte START pre rozbehnutie pásu, pás začne rýchlou 1.0 km / hod, tlačidlom SPEED + alebo - nastavíte rýchlosť. Pás automaticky zastaví, keď nastavený čas ubehne - na displeji času bude 00:00.
- Nastavenia vzdialenosti: pri zastavení pásu, stlačte tlačidlo SET dvakrát pre vstup do nastavenia. Na displeji vzdialenosti sa zobrazí 1.0 km. Pomocou tlačidla SPEED + alebo - zmeníte nastavenie. Rozsah nastavenia je: 1.0-9.0 km. Stlačte START pre rozbehnutie pásu, pás začne rýchlou 1.0 km / hod, tlačidlom SPEED + alebo - nastavíte rýchlosť. Pás automaticky zastaví, keď prebehnete nastavenú vzdialenosť - na displeji vzdialenosti bude 0.0.
- Nastavenie kalórií: pri zastavení pásu, stlačte tlačidlo SET trikrát pre vstup do nastavenia. Na displeji kalórií sa zobrazí 50 CAL. Pomocou tlačidla SPEED + alebo - zmeníte nastavenie. Rozsah nastavenia je: 10-990 CAL. Stlačte START pre rozbehnutie pásu, pás začne rýchlou 1.0 km / hod, tlačidlom SPEED + alebo - nastavíte rýchlosť. Pás automaticky zastaví, keď spálite požadované množstvo kalórií - na displeji kalórií bude 0.

3.4 HRC tréningový model - model kontroly tepovej frekvencie:

- Pri zastavenom páse, stlačte tlačidlo MODE pre výber H1. Stlačte SET pre nastavenie parametrov programu.
- Spodný pravý displej počítača zobrazí "40", stlačte tlačidlo SPEED + / - a zmeníte vek, rozmedzie je 10-99 rokov. Pre nastavenie tepovej frekvencie stlačte SET ešte raz

- Spodný ľavý displej počítača zobrazí "116", stlačte tlačidlo SPEED + / - pre zmenu hodnoty tepovej frekvencie. Rozmedzie je 70-180 tepov / min. Stlačte znovu tlačidlo SET.
- Pás sa rozbehne, keď stlačíte tlačidlo START / STOP, displej času bude ukazovať hodnotu 30:00. Pás automaticky zastaví, keď dosiahne nuly - 00:00.
- Užívateľ môže použiť hrudný pás pre bezdrôtový prenos tepovej frekvencie, ak nemáte, alebo nefunguje s týmto strojom, môžete použiť senzory tepovej frekvencie v rukovätiach. Ak počítač nedostane žiadny signál, rýchlosť bude udržiavať stále rovnakú.
- Keď zapnete pás, rýchlosť bude 1.0 km / hod, 30 sekúnd nebude rýchlosť kontrolovaná, ale môžete rýchlosť a sklon upraviť pomocou tlačidiel. Akonáhle počítač dostane signál po 30 sekundách, pás automaticky nastaví rýchlosť podľa nasledujúcich parametrov:
 - Užívateľia pod 30 rokov: rýchlosť sa bude automaticky zvyšovať o 0,5 km / h každých 30 sekúnd, ak je vaša tepová frekvencia nižšia ako nastavená hodnota tepovej frekvencie, limit rýchlosti je 16 km / hod. Rýchlosť sa bude automaticky znižovať o 0,5 km / h každých 30 sekúnd, ak vaša tepová frekvencia je vyššia ako nastavená cieľová hodnota tepovej frekvencie. Najnižšia hodnota je 1 km / hod.
 - Užívateľia medzi 30-50 rokom: rýchlosť sa bude automaticky zvyšovať o 0,5 km / h každých 30 sekúnd, ak je vaša tepová frekvencia nižšia ako nastavená hodnota tepovej frekvencie, limit rýchlosti je 12 km / hod. Rýchlosť sa bude automaticky znižovať o 0,5 km / h každých 30 sekúnd, ak vaša tepová frekvencia je vyššia ako nastavená cieľová hodnota tepovej frekvencie. Najnižšia hodnota je 1 km / hod.
 - Užívateľia nad 50 rokov: rýchlosť sa bude automaticky zvyšovať o 0,2 km / h každých 30 sekúnd, ak je vaša tepová frekvencia nižšia ako nastavená hodnota tepovej frekvencie, limit rýchlosti je 9 km / hod. Rýchlosť sa bude automaticky znižovať o 0,2 km / h každých 30 sekúnd, ak vaša tepová frekvencia je vyššia ako nastavená cieľová hodnota tepovej frekvencie. Najnižšia hodnota je 1 km / hod.

3.5 Funkcia BODY FAT – meranie telesného tuku

- - stlačte tlačidlo BODY FAT pre výber tohto programu. Prostredné okno na počítači bude ukazovať "FAT". Stlačte tlačidlo SET, nastavte vašu hmotnosť, v pravom okne bude blikať 68 kg. Stlačte tlačidlo SPEED + / - pre nastavenie vašej hmotnosti, rozmedzie je 34-160 kg. Stlačte tlačidlo SET ešte raz a nastavte výšku, v pravom okne bude blikať 170 cm. Pomocou tlačidiel SPEED + / - nastavte vašu výšku, rozmedzie je 130-200 cm. Stlačte SET ešte raz pre nastavenie veku, v pravom okne bude blikať 40. Pomocou tlačidiel SPEED + / - nastavte váš vek, rozmedzie je 10-99 rokov. Stlačte SET pre nastavenie pohlavia. V ľavom okne bude blikať 1, pomocou tlačidiel SPEED + / - nastavte "1" pre mužov, "0" pre ženy. Stlačte MODE a v pravom okne sa zobrazí hodnota vášho telesného tuku.

3.6 Zloženie a rozloženie pásu

3.6.1 Zloženie pásu

Najskôr zdvihnite zadnú časť rámu rúk, kým nezačujete ľahký zvuk, ktorý znamená, že skladací systém je uzamknutý. Bežecská plocha sa teraz nemôže obrátiť.

3.6.2 Rozloženie pásu

Umiestnite zložený pás na priestranné miesto. Potom stlačte nožné tlačidlo nôh pre uvoľnenie zamknutia. Bežte prosím cca 1,5 metra dozadu. Pás sa automaticky rozloží.

3.6.3 Preprava pásu

Opatrne zdvihnite pás na zadné kolieska, uchopte 2 bočné konce a krytky a presuňte pás.

3.6.4 Inštrukcie k programom

Každý prednastavený program má maximálnu úroveň rýchlosti, tzn. že je zobrazená, ak vyberáte požadované cvičenia. Rýchlosť je špecifická pre každý program a bude zobrazená v okne rýchlosti. Každý program má rôzne možnosti zmeny rýchlosti.

4. Údržba

Je treba vykonávať údržbu pre udržanie pásu v prevádzke schopnom stave. Je nutné udržiavať pás a podložku v čistote.

UPOZORNENIE: PODLAHA MÔŽE HRAŤ HLAVNÚ ROLU VO FUNKCII A ŽIVOTNOSTI VÁŠHO PÁSU A TO JE TIEŽ PREČO DOPORUČUJEME PRAVIDELNE MAZAŤ TÚTO ČASŤ. POKIAL' NEBUDE PÁS MAZANÝ, MÔŽE DÔJSŤ K POŠKODENIU PÁSU A NA TÚTO ZÁVADU NEMÔŽETE UPLATNIŤ REKLÁMACIU.

UPOZORNENIE: ODPOJTE PÁS ZO ZÁSUVKY EL. NAPĀTIA PRED ÚDRŽBOU

UPOZORNENIE: ZASTAVTE PÁS PRED SKLADANÍM

4.1 Hlavné čistenie

- Pomocou mäkkej, vlhkej handry utrite rohy pásu a plochu medzi rohmi pásu a rámom. Vrchnú časť pásu môžete omývať vodou s jemným mydlom pomocou kefy. Toto čistenie vykonávajte raz mesačne. Nechajte pás vyschnúť pred použitím.
- Najmenej raz mesačne vysajte pod pásom pre zamedzenie vzniku nánosov prachu. Raz ročne odstráňte kryt motora a vysajte špinu na motore.

4.2 Hlavná starostlivosť

- Skontrolujte všetky časti pred použitím
- Pokiaľ sú akékoľvek časti poškodené, ihneď ich vymeňte.
- Nikdy nepoužívajte pás, pokiaľ je jeho časť poškodená. Ihneď kontaktujte predajcu.

DÁVAJTE POZOR, ABY STE CHRÁNILI KOBEREC A PODLAHU POD PÁSOM v prípade vytečenia. Tento produkt je stroj, ktorý obsahuje pohyblivé časti a tie musia byť mazané – a tiež potom môžu vytiecť.

4.3 Mazanie pásu/dosky/koliesok

Mali by ste pás namazať približne po 40 hodinách chodu. Doporučujeme mazať dosku podľa tohto postupu:

Občasné používanie (menej ako 3 hodiny týždenne) – každých 6 mesiacov

Stredné používanie (3-5 hodín týždenne) – každé 3 mesiace

Časté používanie (viac ako 5 hodín týždenne) – každých 6-8 týždňov.

Postup mazania:

- použite mäkkú, suchú handru pre utrenie plochy medzi pásom a doskou.
- Roztiahnite olej na vnútornú plochu pásu a dosky rovnomerne (uistite sa, že stroj je vypnutý a vytiahnutý zo zásuvky).
- Pravidelne namažte predné a zadné kolieska pre udržanie vo výkone.

Pokiaľ pás, dosku a kolieska udržiavate v čistote, môžete očakávať, že ďalšie mazanie bude treba vykonať po 1200 hodinách.

4.4 Ako skontrolovať, že bežecká plocha je správne namazaná?

1. Odpojte pás zo zásuvky el. napätia.
2. Zložte pás do skladovacej pozície.
3. Siahnite na zadnú plochu bežeckej plochy.

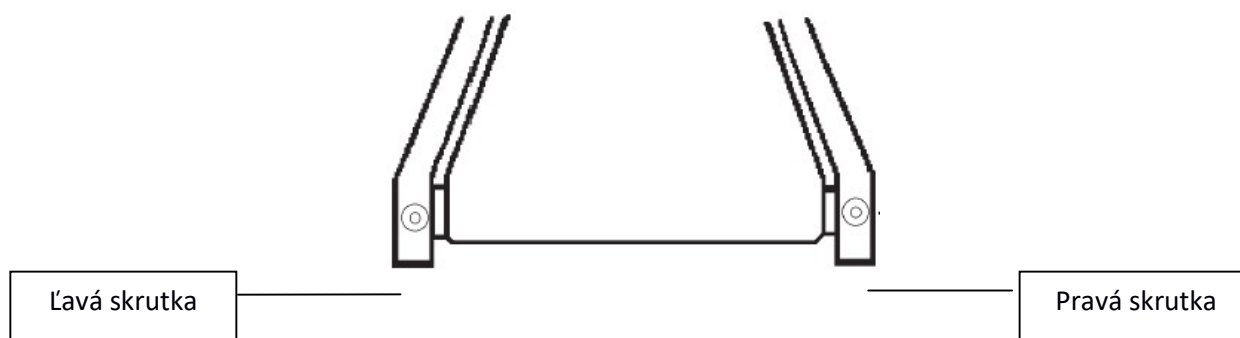
Pokiaľ je plocha hladká, keď sa jej dotknete, potom ju nie je treba mazať.

Pokiaľ je plocha suchá na dotyk, použite silikónový olej pre namazanie

Doporučujeme použiť silikónový olej v spreji.

4.5 Nastavenie pásu

Nastavenie napnutia pásu je veľmi dôležité pre bežcov, aby bola zaistená hladká, stabilná bežecká plocha. Nastavenie sa musí robiť z pravého a ľavého zadného kolieska, pomocou imbusového kľúča, ktorý je súčasťou balenia. Nastavovacia skrutka je umiestnená na konci nožných stupov ako je ukázané na obrázku nižšie:



Upozornenie: Nastavenie sa vykonáva cez malý držiak na krytoch.

Dotiahnite zadné koliesko iba pre prevenciu prekĺznutia na prednom koliesku. Otočte oboma - pravou aj ľavou skrutkou v smere hodinových ručičiek a skontrolujte správne napnutie pásu.

NEPREŤAHUJTE HO - pretiahnutie môže spôsobiť poškodenie pásu a následné poškodenie ložísk.

4.6 Nastavenie pásu do stredu

Tento pás je vyrobený tak, aby bežecký pás bol v strede. Je normálne pre niektoré pásy, že utekajú do jednej strany, pokiaľ pás beží bez bežca. Po niekoľko minútach použitia, pás musí mať tendenciu ísť do stredu. Pokiaľ behom použitia, sa pás stále pohybuje do strany, je treba ho nastaviť. Nasledujte tento postup:

- ▲ Najskôr nastavte rýchlosť na najnižšiu úroveň
- ▲ Potom skontrolujte, do ktorej strany pás ubieha

Pokiaľ pás ubieha doprava, dotiahnite pravú skrutku a uvoľnite ľavú skrutku pomocou 6 mm imbusového kľúča, dokiaľ nebude pás v centre. Pokiaľ pás ubieha doľava, dotiahnite ľavú skrutku a povoľte pravú skrutku pomocou 6mm imbusového kľúča, dokiaľ nie je pás v strede. Pokiaľ pás nastavujete imbusovým kľúčom, je dôležité, aby ste nastavovali v intervale polovice otočenia. Preťaženie pásu môže spôsobiť poškodenie.

5. Problémy

Tento pás je vyrobený tak, aby nehrozilo nebezpečenstvo úrazu el. prúdom. Stroj sa automaticky vypne, ak by malo dôjsť k poškodeniu. Pokiaľ pás nepracuje správne, jednoducho ho vypnite a počkajte 1 minútu, potom ho zase zapnite.

Ak ani potom nepracuje, kontaktujte predajcu.

Pred akoukoľvek opravou nezabudnite pás odpojiť od zásuvky!

Nepoužívajte prídavné vodiče, môže dôjsť k poškodeniu.

5.1 Signály upozornenia

E0: Bezpečnostný kľúč nie je pripojený.

Dajte bezpečnostný kľúč na miesto na computeru.

E1: Žiadna odozva z kontrolnej jednotky alebo senzora rýchlosti

1. skontrolujte všetky káble a uistite sa, že konektory sú zapojené - medzi jednotkou motora a displejom.
2. Skontrolujte, či senzor rýchlosti a magnet sú v správnom postavení a nie sú na magnete žiadne prekážky. (magnet je umiestnený na prednom koliesku v blízkosti remeňa motora).
3. ak sa bežecký pás pohybuje, potom zobrazenie chyby E1 znamená výmenu senzora rýchlosti.
4. Ak sa pás nepohybuje, vymeňte kontrolnú jednotku.

E3: Chyba kontroly

1. Ak sa pás nehýbe, vymeňte kontrolnú jednotku.
2. Uistite sa, že sú všetky káble medzi motorom a computerom zapojené.
3. Skontrolujte, či je senzor rýchlosti a magnet v správnej pozícii a na magnete nie sú žiadne prekážky. (Magnet nájdete na prednom valci, v blízkosti pásu motora).

Akonáhle sa zobrazia varovné signály, jednoducho stlačte tlačidlo 'CLEAR' pre vymazanie a skúste to znova.

Bez prúdu

1. Skontrolujte poistky (sú umiestnené na kontrolnej jednotke pod krytom motora vedľa vypínača).

2. Skontrolujte zásuvku (zapnite do zásuvky iný stroj, aby ste sa uistili, že zásuvka funguje správne).

3. Skontrolujte kábel (túto činnosť musí vykonať elektrikár).

6. Cvičebné inštrukcie

UPOZORNENIE: pred začiatkom akéhokoľvek cvičenia konzultujte váš zdravotný stav so svojim lekárom. Toto je dôležité hlavne pre osoby staršie ako 45 rokov alebo pre osoby s existujúcimi zdravotnými problémami.

Hodnota tepovej frekvencie nie je určená pre lekárske účely. Rôzne faktory, ako sú pohyb po páse, môžu spôsobiť chyby pri prenose hodnôt. Hodnota tepovej frekvencie slúži pre porovnanie tepovej frekvencie jedného užívateľa v čase.

Schopnosť vášho srdca a pľúc a ako účinne je kyslík rozvádzaný krvou do svalov, to sú dôležité faktory vašej výkonnosti. Funkcie vašich svalov je závislá na kyslíku, ktorý dodáva energiu pre denné aktivity – nazývaná aerobnou aktivitou. Keď ste fit, vaše srdce nemusí pracovať tak ťažko.

Ako môžete vidieť, vaša kondícia sa postupne cvičením zlepšuje a vy sa cítite zdravší a spokojnejší.

Zahrievacie / Strečingové cvičenia

Úspešné cvičenie začína zahrievacími cvičeniami a končí ukľudňujúcimi cvičeniami. Zahrievacie cvičenie pripraví vaše telo na nasledujúce nároky pri cvičení. Vďaka ukľudňujúcim cvičeniam sa vyhnete svalovým problémom. Ďalej tu nájdete popisy cvičení pre rozohriatie a ukľudnenie. Majte prosím na pamäti nasledujúce body:

- Opatrne rozohrejte každú svalovú skupinu, cvičenia budú trvať 5 až 10 minút. Cvičenia sú správne, ak cítite príjemný ťah v odpovedajúcich svalov.
- Rýchlosť nehra žiadnu úlohu počas cvikov pretahovania. Je nutné sa vyvarovať rýchlym a trhavým pohybom.

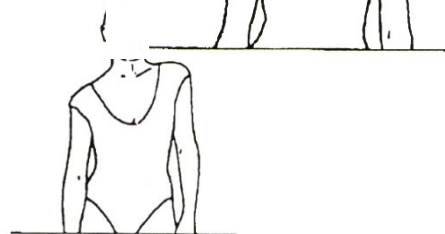
PREŤAHOVANIE KRKU

Ukloňte hlavu doprava až ucítite v krku tlak. Pomaly pokladajte hlavu dole k hrudníku v polkruhu a potom vytočte hlavu doľava. Znovu ucítite príjemný ťah v krku. Individuálne môžete toto cvičenie niekoľkokrát opakovať.



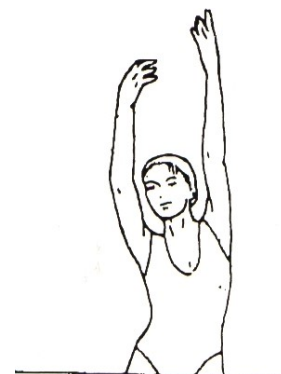
CVIČENIE OBLASTI RAMIEN

Zdvíhajte striedavo ľavé a pravé rameno alebo obe ramená naraz.



PREŤAHOVANIE PAŽÍ

Preťahujete ľavú a pravú pažu striedavo smerom hore k stropu. Ucítite tlak na pravej a ľavej strane. Toto cvičenie niekoľkokrát opakujte.

**PREŤAHOVANIE STEHNA**

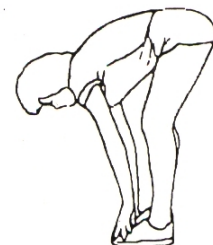
Oprite sa jednou rukou o stenu, potom pritiahnite pravú alebo ľavú nohu dozadu, čo najbližšie k zadnej časti stehien. Ucítite príjemný ťah v prednom stehne. Vydržte v tejto pozícii pokiaľ možno 30 sekúnd a opakujte toto cvičenie dvakrát na každú nohu.

**VNÚTORNÉ PREŤAHOVANIE STEHNA**

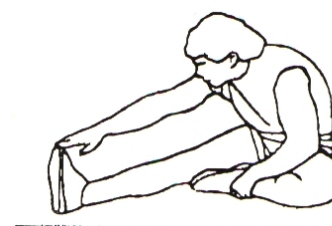
Posaďte sa na zem, kolená smerujú k zemi. Pritiahnite chodidlá čo najbližšie k stehnám. Teraz opatrne tlačte kolená k zemi. Vydržte v tejto pozícii pokiaľ možno 30-40 sekúnd.

**DOTYK PRSTOV NA NOHE**

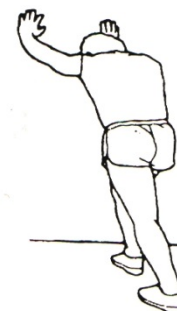
Pomaly ohnite trup k zemi a snažte sa dotknúť rukami svojich chodidiel. Ohnite sa čo najnižšie, ako to ide. Vydržte v tejto pozícii pokiaľ možno 20-30 sekúnd.

**CVIČENIA NA KOLENÁ**

Posaďte sa na zem a natiahnite pravú nohu. Ohnite ľavú nohu a umiestnite chodidlo na stehno pravej nohy. Teraz sa pokúste pravou pažou dosiahnuť na pravé chodidlo. Vydržte v tejto pozícii pokiaľ možno 30-40 sekúnd.

**PREŤAHOVANIE LÝTKA/ACHILLOVEJ PÄTY**

Oprite sa oboma rukami o stenu a preneste na ňu všetku váhu tela. Potom vysuňte ľavú nohu dozadu a striedajte ju s pravou nohou. Týmto preťahujete zadnú časť nohy. Vydržte v pozícii pokiaľ možno 30-40 sekúnd.



Predávajúci poskytuje na tento výrobok prvému majiteľovi nasledujúce záruky:

- záruku 5 rokov na rám a jeho časti
- záruku 2 roky na ostatné diely

Záruka sa nevzťahuje na závady vzniknuté:

1. zavinením užívateľa tj. Poškodenie výrobku nesprávnou montážou, neodbornou repasiou, užívaním v nesúlade so záručným listom napr. Nedostatočným zasunutím sedadlovej tyče do rámu, nedostatočným utiahnutím pedálov v kľukách a kľúk k stredovej osi
2. nesprávnou alebo zanedbanou údržbou
3. mechanickým poškodením
4. opotrebovaním dielov pri bežnom používaní (napr. Gumové a plastové časti, pohyblivé mechanizmy ako ložiská, klinový remeň, opotrebenie tlačidiel na computeri)
5. neodvratnou udalosťou a živelnou pohromou
6. neodbornými zásahmi
7. nesprávnym zaobchádzaním, či nevhodným umiestnením, vplyvom nízkej alebo vysokej teploty, pôsobením vody, neúmerným tlakom a nárazmi, úmyselne pozmeneným designom, tvarom alebo rozmermi

Upozornenie:

1. cvičenie doprevádzané zvukovými efektmi a občasným vrzganím nie je závada brániaca riadnemu používaniu stroja a tak isto nemôže byť predmetom reklamácie. Tento jav sa dá odstrániť bežnou údržbou.
2. doba životnosti ložísk, klinového remeňa a ďalších pohyblivých častí môže byť kratšia než je doba záruky
3. na stroji je nutné vykonať odborné vyčistenie a zostavenie minimálne jeden krát za 12 mesiacov
4. v dobe záruky budú odstránené všetky poruchy výrobku spôsobené výrobnou závadou alebo chybným materiálom výrobku tak, aby vec mohla byť riadne používaná.
5. reklamácia sa uplatňuje zásadne písomne s presným označením typu tovaru, popisom závady a potvrdeným dokladom o zakúpení.



OCHRANA ŽIVOTNÉHO PROSTREDIA - informácie k likvidácii elektrických a elektronických zariadení. Po uplynutí doby životnosti prístroja alebo v okamihu, kedy by oprava bola neekonomická, prístroj nevhadzujte do domového odpadu. Za účelom správnej likvidácie výrobku ho odovzdajte na určených zberných miestach, kde budú prijaté zdarma. Správnou likvidáciou pomôžete zachovať cenné prírodné zdroje a napomáhate prevencii potenciálnych negatívnych dopadov na životné prostredie a ľudské zdravie, čo by mohli byť dôsledky nesprávnej likvidácie odpadov. Ďalšie podrobnosti si vyžiadajte od miestneho úradu alebo najbližšieho zberného miesta. Pri nesprávnej likvidácii tohto druhu odpadu môžu byť v súlade s národnými predpismi udelené pokuty.

Copyright - autorské práva

Spoločnosť MASTER SPORT s.r.o. si vyhradzuje všetky autorské práva k obsahu tohoto návodu na použitie. Autorské právo zakazuje reprodukciu častí tohto návodu alebo ako celku treťou stranou bez výslovného súhlasu spoločnosti MASTER SPORT s.r.o.. Spoločnosť MASTER SPORT s.r.o. pre použitie informácií obsiahnutých v tomto návode na použitie nepreberá žiadnu zodpovednosť za akýkoľvek patent.

TRINET Corp, s. r. o.
Cesta do Rudiny 1098
024 01 Kysucké Nové Mesto, Slovakia





Bieżnia elektryczna MASTER F-20

MAS-F20white



INSTRUKCJA OBSŁUGI



Produkt ten ma wysoki odbiór energii elektrycznej. Nie należy go więc podłączać do tego samego gniazdka elektrycznego, w którym znajdują się inne urządzenia elektryczne, mające wyższy odbiór energii, jak na przykład klimatyzacja itd. Należy również upewnić się, czy natężenie bezpiecznika elektrycznego wynosi 10 A. Z gniazdka należy korzystać tylko dla podłączania tego urządzenia.

Ostrzeżenie – Przed korzystaniem z bieżni należy zapoznać się z instrukcją obsługi.

Aby wydłużyć żywotność bieżni należy przeprowadzać regularnie konserwację. Zaniedbanie tego zalecenia może przyczynić się do skrócenia gwarancji.

1. Ważne ostrzeżenia dotyczące bezpieczeństwa

Niebezpieczeństwo – aby zapobiec porażeniu prądem elektrycznym należy zawsze podczas czyszczenia, konserwacji i po zakończeniu ćwiczeń, odłączać urządzenie od prądu elektrycznego.

NALEŻY KORZYSTAĆ WYŁĄCZNIE Z KABLA, OTRZYMANEGO PRZY ZAKUPIE. NIE NALEŻY UŻYWAĆ NIEWŁAŚCIWYCH ADAPTERÓW LUB W INNY SPOSÓB ZMIENIONYCH KABLI.

- Należy umieścić bieżnię na pewnym i równym podłożu, podłączyć ją do gniazdka z uziemieniem i napięciem 220-240 V (50/60Hz).
- Nie należy stawiać bieżni na dywanie z długim włosiem. Może to doprowadzić do uszkodzenia dywanu oraz urządzenia.
- Za urządzeniem powinien być pozostawiony co najmniej 1 metr wolnej przestrzeni.
- Bieżnia podczas ćwiczeń musi znajdować się na pewnym i równym podłożu.
- Nigdy nie należy zostawiać na bieżni lub obok niej dzieci bez opieki.
- Należy upewnić się, czy podczas biegania jest na odzieży zapięty klucz bezpieczeństwa. Jest to ważne ze względu na Państwa bezpieczeństwo, istnieje bowiem ryzyko nagłego upadku lub zbyt dużego przesunięcia się na pasie w tył. Przy odpięciu klucza bezpieczeństwa bieżnia zatrzyma się.
- Należy trzymać ręce w bezpiecznej odległości od ruchomych części bieżni.
- Nie można korzystać z urządzenia, jeżeli uszkodzony jest kabel lub konektor.
- Nie można pozostawiać kabla w pobliżu gorących powierzchni.

- Nie można korzystać z urządzenia, jeśli w jego pobliżu były używane spreje w areozolu lub jeżeli w pomieszczeniu brak wystarczającej ilości tlenu. Iskry z silnika mogą zapalić łatwopalne produkty
- Nie można doprowadzić do zamoczenia otwartych części urządzenia, nie należy również wkładać do nich żadnych przedmiotów.
- Urządzenie jest przeznaczone wyłącznie do użytku domowego, nie jest skonstruowane do nieprzerwanego użytkowania, jak ma to miejsce w przypadku fitness klubów.
- Aby odłączyć bieżnię, należy ustawić wszystkie wyłączniki w pozycji OFF, usunąć klucz bezpieczeństwa a następnie wyciągnąć kabel z gniazdka.
- Sensory pulsu nie są przeznaczone dla celów medycznych. Różne czynniki, włącznie z ruchem użytkowników, mogą spowodować wystąpienie nieścisłości podczas mierzenia pulsu. Sensory służą wyłącznie dla określenia zmian pulsu podczas wykonywania ćwiczeń.
- Przy wchodzeniu i zchodzeniu z pasu należy dla zachowania bezpieczeństwa korzystać z ramp bocznych.
- Zawsze powinno się zwracać uwagę na odpowiedni ubiór i obuwie podczas ćwiczeń. Ubranie powinno być pozbawione elementów luźno zwisających, które mogłyby wplątać się w ruchome elementy sprzętu. Należy nosić sportowe buty, polecamy buty do biegania. Sandały lub boso nogi nie są odpowiednie dla biegania na pasie.
- Temperatura osiągnięta w czasie użytkowania: 5 – 40 C.
- Po zakończeniu ćwiczeń należy wyciągnąć klucz bezpieczeństwa.

1.1 INFORMACJE DOTYCZĄCE ELEKTRYCZNOŚCI

- NIE WOLNO korzystać z nieziemniennego gniazdka przy podłączaniu tego urządzenia. Wtyczka nie może znajdować się w zasięgu ruchomych części pasu, ostrzeżenie dotyczy również mechanizmu dźwigającego i kółek transportowych.
- NIE WOLNO zdejmować żadnej z pokryw bez wcześniejszego odłączenia urządzenia z gniazdka
- NIE WOLNO wystawiać bieżni na działanie deszczu i wilgoci. Urządzenie to nie jest przeznaczone do używania na otwartej przestrzeni, nie można go umieszczać w pobliżu basenu lub innych źródeł wilgoci.

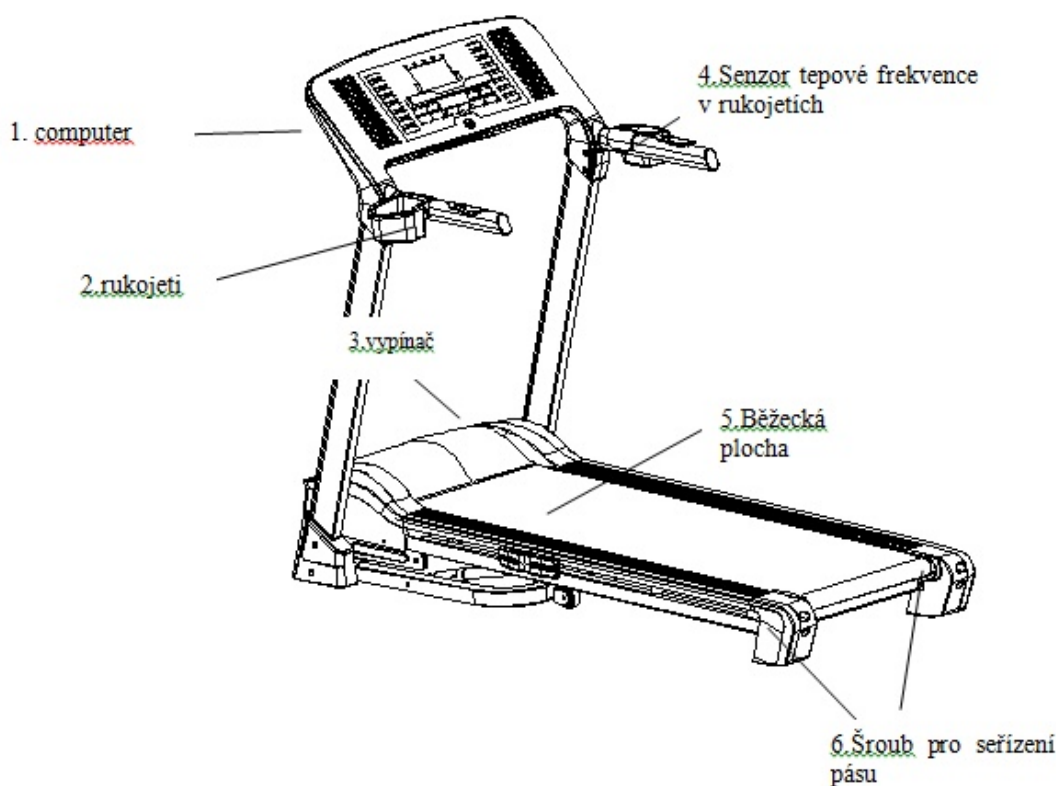
1.2 INFORMACJE DOTYCZĄCE UŻYTKOWANIA

- Przed rozpoczęciem użytkowania należy uważnie zapoznać się z instrukcją obsługi i montażu urządzenia.
- Zmiany prędkości oraz uniesienia pasa nie mogą być przeprowadzone natychmiast. Należy ustawić oczekiwaną prędkość na komputerze. Będzie on przeprowadzał zmiany stopniowo.

- Należy zachować szczególną ostrożność podczas biegania, zwłaszcza, jeżeli w tym samym czasie, wykonuje się jeszcze inne czynności, jak np. oglądanie telewizji, czytanie itd. W przeciwnym razie może dojść do utraty równowagi i kontuzji.
- Aby zapobiec utracie równowagi NIE WOLNO wchodzić i schodzić z poruszającego się pasa. Pas zaczyna poruszać się bardzo powoli, wtedy też najłatwiej na niego wejść.
- Podczas manipulacji przy komputerze, należy zawsze trzymać się poręczy.
- Urządzenie to jest zawsze dostarczane z kluczem bezpieczeństwa. Wyjęty klucz bezpieczeństwa natychmiast automatycznie zatrzymuje pas. Żeby ponownie uruchomić pas należy ponownie przymocować klucz bezpieczeństwa.
- Klawisze na komputerze wystarczy naciskać lekko, nie wymaga to dużej siły.

2. OPIS BIEŻNI

- Prędkość bieżni: 1.0-16km/h
- Nachylenie bieżni: 0-16%
- Programy: 25 zainstalowanych programów (P1-P25)



1 computer

2 rękojeść

3 wyłączani

4 sensor frekwencji tętna w rękojeści

5 część główna bieżni

6 śruba do ustalawiania pasu bieżni

3. INSTRUKCJE UŻYCIA

3.1 FUNKCJE

- Można wybierać z 25 zainstalowanych programów P1-P25, każdy program trwa 30 minut,
- podczas uprawiania ćwiczeń w programie można ustawiać czas, odległość i kalorie,
- prędkość: wyświetla się od 1.0 do 16.0 km/godz., prędkość prawdziwa jest 1.0-15.6 km/godz.,
- nachylenie bieżni: 0 – 16%,
- 24 przycisków, na rękojeściach znajdują się 4 „szybkie przyciski“,
- frekwencja tętna jest wyświetlana w wartościach od 50-220/min,

3.2 Przyciski komputera:

- MODE:** kiedy pas bieżni jest nieczynny wybrać za pomocą tego przycisku programy P1-P25, nacisnąć przycisk CLEAR, żeby wyjść z ustawień programów
- SET:** kiedy pas bieżni jest nieczynny wybrać czas ćwiczenia, odległość i kalorie, żeby rozpocząć ćwiczenie
- CLEAR:** podczas biegu wykasować wartość czasu, odległości i kalorii
- START:** po naciśnięciu tego przycisku pas bieżni zostanie uruchomiony
- STOP:** podczas biegu, kiedy pas bieżni będzie zatrzymany, wartości funkcji zostaną zapamiętane, po naciśnięciu przycisku CLEAR zostaną one skasowane

SPEED +: podczas biegu prędkość będzie się zwiększać zawsze o 0,5 km/godz., jeżeli przycisk będzie trzymany dłużej, to będzie się też zwiększać prędkość

SPEED -: podczas biegu prędkość będzie się zmniejszać zawsze o 0,5 km/godz., jeżeli przycisk będzie trzymany dłużej, to będzie się też zmniejszać prędkość

QUICK SPEED: szybkie przyciski prędkości, z proponowanych wartości wybrać dowolną prędkość. Do wyboru: 2, 4, 6, 8, 10, 12

INCLINE +: podczas biegu po naciśnięciu przycisku zwiększy się nachylenie pasu bieżni, jeżeli przycisk będzie trzymany dłużej, to wartość będzie się zwiększać szybciej

INCLINE -: podczas biegu po naciśnięciu przycisku zmniejszy się nachylenie pasu bieżni, jeżeli przycisk będzie trzymany dłużej, to wartość będzie się zmniejszać szybciej.

QUICK INCLINE: szybkie przyciski nachylenia, wybrać z proponowanych wartości dowolne nachylenie. Do wyboru: 2, 4, 6, 8, 10, 12

Lewa rękojeść:

INCLINE + : ta sama funkcja jak na komputerze

INCLINE –: ta sama funkcja jak na komputerze

Prawa rękojeść:

SPEED +: ta sama funkcja jak na komputerze

SPEED-: ta sama funkcja jak na komputerze

SCREEN SAVER: nacisnąć przycisk raz, wyłączyć ekran, nacisnąć ponownie, ekran się znowu włączy

BODY FAT: przycisk do włączenia programu tłuszczu ludzkiego

■>: Przycisk do włączenia muzyki

3.3 Wyświetlanie czasu, odległości, kalorii:

- Wybór modelu treningu: kiedy jest pas bieżni nieczynny nacisnąć przycisk SET, umożliwi on przedostanie się do ustawienia czasu, następnym naciśnięciem do ustawienia odległości, po trzykrotnym naciśnięciu można ustawiać kalorie. Po kolejnym naciśnięciu przycisku SET wejdiesz do stanu pogotowia.
- Kiedy jest pas bieżni nieczynny, nacisnąć przycisk SET, umożliwi on przedostanie się do ustawienia czasu, na ekranie wyświetli się 30:00, po naciśnięciu przycisku SPEED+ albo – ustawienia zostaną zmienione. Można ustawić: 5-99 minut. Nacisnąć przycisk START, żeby pas bieżni został

uruchomiony, pas rozpocznie z prędkością 1.0 km/godz., przycisk SPEED + albo – ustawia prędkość. Pas bieżni zostanie automatycznie zatrzymany po upływie ustawionego czasu - na ekranie wyświetli się 00:00.

- Ustawienie odległości: Kiedy jest pas bieżni nieczynny, naciśnięcie dwukrotnie przycisk SET, żeby wejść do ustawień. Na ekranie odległości wyświetli się 1.0 km. Przycisk SPEED + albo – zmienia ustawienia. Można ustawić: 1.0-9.0 km. Naciśnięcie przycisk START, żeby pas bieżni został uruchomiony, pas rozpocznie z prędkością 1.0 km/godz., przycisk SPEED + albo – ustawia prędkość. Pas bieżni zostanie automatycznie zatrzymany, kiedy ustawiona odległość zostanie osiągnięta - na ekranie wyświetli się 0.0.
- Ustawienie kalorii: Kiedy jest pas bieżni nieczynny, naciśnięcie trzy razy przycisk SET, żeby wejść do ustawień. Na ekranie kalorii wyświetli się 50 CAL. Przycisk SPEED + albo – zmienia ustawienia. Można ustawić: 10-990 CAL. Naciśnięcie przycisk START, żeby pas bieżni został uruchomiony, pas rozpocznie z prędkością 1.0 km/godz., przycisk SPEED + albo – ustawia prędkość. Pas bieżni zostanie automatycznie zatrzymany po spaleniu wymaganych kalorii - na ekranie wyświetli się 0.

3.4 HRC model treningowy – model kontroli frekwencji tętna:

- Podczas zatrzymania pasu bieżni naciśnięcie przycisk MODE, żeby wybrać H1. Naciśnięcie SET, żeby ustawić parametry programu.
- W dolnym prawym ekranie wyświetli się „40“, naciśnięcie przycisk SPEED+/- i zmienić wiek od 10 do 99 lat. Naciśnięcie jeszcze raz przycisk SET, żeby ustawić frekwencję tępa
- W dolnym lewym ekranie wyświetli się „116“, z naciśnięcie przycisk SPEED+/- , żeby zmienić wartość frekwencji tętna, w granicach 70-180/min. Ponownie naciśnięcie przycisk SET.
- Pas bieżni zostanie uruchomiony po naciśnięciu przycisku START/STOP, na ekranie wyświetli się wartość 30:00. Pas bieżni zatrzymie się automatycznie, kiedy wartość osiągnie zera – 00:00.
- W celu zmierzenia frekwencji tętna możesz też użyć pasu przeznaczonego dla klatki piersiowej, jeżeli takiego pasu nie posiadasz albo nie działa on wraz z bieżnią, można w tym celu użyć sensorów, które są umieszczone w rękojeściach. Jeżeli do komputera nie dojdą żadne informacje, to prędkość będzie cały czas jednakowa.
- Po uruchomieniu bieżni prędkość będzie 1.0 km/godz., przez 30 sekund prędkość nie będzie ustalona, prędkość i nachylenie bieżni można ustawić za pomocą przycisków. Po upływie 30 sekund od otrzymania sygnału prędkość pasu bieżni zostanie automatycznie ustawiona wg następujących zasad:

- Osoby do 30 lat: co 30 sekund będzie prędkość automatycznie zwiększana o 0,5 km/godz., jeżeli twoje tętno jest niższe aniżeli ustawiona wartość frekwencji tętna, granica prędkości wynosi 16 km/godz. Co 30 sekund będzie prędkość automatycznie zmniejszana o 0,5 km/godz., jeżeli frekwencja tętna jest wyższa aniżeli ustawiona wartość. Najmniejsza wartość wynosi 1 km/godz.
- Osoby w wieku 30-50 lat: co 30 sekund będzie prędkość automatycznie zwiększana o 0,5 km/godz., jeżeli twoje tętno jest niższe aniżeli ustawiona wartość frekwencji tętna, granica prędkości wynosi 12 km/godz. Co 30 sekund będzie prędkość automatycznie zmniejszana o 0,5 km/godz., jeżeli frekwencja tętna jest wyższa aniżeli ustawiona wartość. Najmniejsza wartość wynosi 1 km/godz.
- Osoby starsze 50 lat: co 30 sekund będzie prędkość automatycznie zwiększana o 0,2 km/godz., jeżeli twoje tętno jest niższe aniżeli ustawiona wartość frekwencji tętna, granica prędkości wynosi 9 km/godz. Co 30 sekund będzie prędkość automatycznie zmniejszana o 0,2 km/godz., jeżeli frekwencja tętna jest wyższa aniżeli ustawiona wartość. Najmniejsza wartość wynosi 1 km/godz.

3.5 Funkcja BODY FAT – mierzenie tłuszczu

- - nacisnąć przycisk BODY FAT w celu wybrania tego programu. Środkowy ekran na komputerze będzie wyświetlał „FAT”. Nacisnąć przycisk SET, ustawić własną masę ciała, na prawym ekranie wyświetli się 68 kg. Nacisnąć przycisk SPEED +/- w celu ustawienia masy ciała od 34 do 160 kg. Nacisnąć przycisk SET drugi raz i ustawić wzrost, na prawym ekranie wyświetli się 170 cm. Nacisnąć przycisk SPEED +/- w celu ustawienia wzrostu od 130 do 200 cm. Nacisnąć przycisk SET kolejny raz SET w celu ustawienia wieku, na prawym ekranie wyświetli się 40. Nacisnąć przycisk SPEED +/- w celu ustawienia wieku od 10 do 99 lat. Nacisnąć przycisk SET w celu ustawienia płci. Na lewym ekranie wyświetli się 1, nacisnąć przycisk SPEED +/- ustawić „1” dla mężczyzn, „0” dla kobiet. Nacisnąć przycisk MODE i na prawym ekranie wyświetli się wartość masy twojego tłuszczu.

3.6 Montaż i demontaż pasu bieżni

3.6.1 Montaż bieżni

Najpierw podnieść ręką tylną część masztu konsoli dopóki nie będzie słychać słabego dźwięku, który oznacza, że mechanizm jest zmontowany i zamknięty. Bieżnia nie może się już przewrócić.

3.6.2 Demontaż bieżni

Umieścić zmontowaną bieżnię w szerokim miejscu. Nacisnąć przycisk nogą w celu odemknięcia. Odsunąć się około półtora metra w tył, pas bieżni się automatycznie rozciągnie.

3.6.3 Przesunięcie pasu bieżni

Ostrożnie dźwignąć pas bieżni na tylne kółka, chwycić dwa boczne końce oraz osłony, przesunąć pas.

3.6.4 Instrukcje do programów

Każdy zainstalowany program ma maksymalną wartość prędkości, tzn. że się wyświetla, jeżeli zostanie wybrany dany program ćwiczeń. Prędkość jest ustawiona dla każdego programu i wyświetla się na ekranie szybkości. Każdy program ma różne możliwości zmiany prędkości.

4. KONSERWACJA

Konserwacja jest niezbędna by utrzymać bieżnię w stanie gotowym do użycia. Należy utrzymywać pas i podkładkę w czystości.

WAŻNE: PODŁOGA MOŻE ODGRYWAĆ GŁÓWNĄ ROLĘ PRZY UTRZYMANIU BIEŻNI W DOBRYM STANIE NA DŁUGI CZAS, DLATEGO ZALECAMY REGULARNE SMAROWANIE TEJ CZĘŚCI. JEŚLI PAS NIE BĘDZIE SMAROWANY MOŻE DOJŚĆ DO USZKODZENIA BIEŻNI, W TYM PRZYPADKU USTREKA NIE BĘDZIE PODLEGAĆ REKLAMACJI.

OSTRZEŻENIE: NALEŻY ODŁĄCZYĆ BIEŻNIĘ Z GNIAZDKA PRZED KONSERWACJĄ

OSTRZEŻENIE: NALEŻY ZATRZYMAĆ PAS PRZED ZŁOŻENIEM

4.1 Podstawowe czyszczenie

- Za pomocą miękiej wlgotnej szmatki należy wytrzeć rogi bieżni oraz powierzchnie pomiędzy rogami bieżni i ramą. Górną część bieżni można czyszczyć wodą z mydłem za pomocą szczoteczki. Takie czyszczenie należy przeprowadzać raz na miesiąc. Po oczyszczeniu, przed podłączeniem bieżni do gniazdka, należy upewnić się że jest już sucha.
- Co najmniej raz w miesiącu należy usunąć kurz spod bieżni, tak aby zaprzec jego gromadzeniu się. Raz w roku należy zdjąć pokrychę motoru i usunąć z niego kurz.

4.2 Podstawowe czynności kontrolne

- Należy sprawdzić wszystkie części przed rozpoczęciem ćwiczeń
- Jeśli niektóre z części są uszkodzone, powinny zostać natychmiast wymienione.
- Nikdy nie wolno korzystać z bieżni, jeśli jest uszkodzona. Należy natychmiast skontaktować się ze sprzedawcą.

UWAGA: NALEŻY CHRONIĆ DYWAN I PODŁOGĘ POD BIEŻNIĄ w przypadku wycieku. Ten produkt zawiera ruchome części, które trzeba smarować – mogą z nich wyciec substancje oleiste.

4.3 Smarowanie bieżni/deski/kółek

Bieżnię należy smarować mniej więcej po każdych 40 godzinach używania. Polecamy smarować deskę według następujących instrukcji:

Rzadkie używanie (mniej niż 3 godziny tygodniowo) – raz na 6 miesięcy

Średnie używanie (3-5 godzin tygodniowo) – raz na 3 miesiące

Częste używanie (więcej niż 5 godzin tygodniowo) – raz na 6-8 tygodni.

Instrukcje smarowania:

- Należy miękką i suchą szmatką przetrzeć powierzchnie pomiędzy pasem i deską.
- Olej należy rozprowadzić równomiernie po wewnętrznej powierzchni pasu i deski (należy upewnić się, że urządzenie nie jest podłączone do gniazdka).
- Regularnie należy smarować przednie i tylne kółka tak, aby prawidłowo działały.

Jeśli kółka, pas i deska są utrzymywane w czystości można spodziewać się, że następne smarowanie będzie potrzebne po 1200 godzinach.

4.4 Jak sprawdzić, czy pas jest dobrze posmarowany?

1. Należy odłączyć bieżnię z gniazdka.
2. Złożyć bieżnię do pozycji złożenia.
3. Ręką należy sprawdzić powierzchnię pasa.

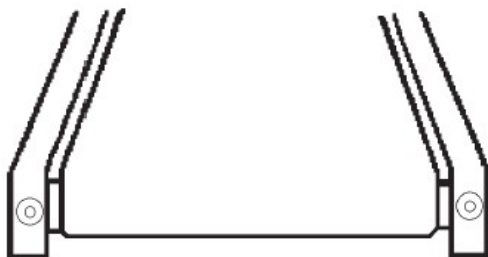
Jeśli powierzchnia jest w dotyku gładka, nie trzeba jej smarować.

Jeśli powierzchnia jest w dotyku sucha, należy użyć oleju silikonowego do naoliwienia.

Polecamy olej silikonowy w spreju.

4.5 Ustawienie pasu bieźni

Ustawienie odpowiedniego naprężenia pasu bieźni jest bardzo ważne ze względu na zabezpieczenie gładkiej, stabilnej powierzchni. Ustawienie trzeba montować ze strony prawego i lewego tylnego kółka za pomocą klucza imbusowego, który znajduje się w pakunku. Śruba, którą można ustawiać, znajduje się na końcu nóżek, tak jak na obrazku umieszczonym poniżej:



Lewa śruba

Prawa śruba

Uwaga: Ustawienie trzeba realizować poprzez mały uchwyt na osłonach.

W celu prewencji przyciągnąć tylne kółko na przednim kółku. Obrócić prawą i lewą śrubę w kierunku wskazówek zegara. Sprawdzić, czy pas bieźni jest poprawnie naprężony.

NIE PRZECIĄGAĆ ZBYTNIO – za duże przeciągnięcie może spowodować uszkodzenie pasu bieźni, w wyniku czego uszkodzone mogą też być łożyska.

4.6 Nastawienia pasu na środek

Bieźnia skonstruowana jest tak, aby pas bieźny znajdował się w środku. Może w przypadku zdarzyć się, że pas przesuwają się na jedną ze stron, w sytuacji, kiedy porusza się pas bez biegacza. Po kilku minutach używania pas musi wrócić na środek. Jeśli w trakcie użytkowania pas nadal przesuwają się na jedną ze stron, niezbędne będzie jego nastawienie. Należy trzymać się poniższych instrukcji:

▲Należy ustawić prędkość na najniższą

▲Następnie należy sprawdzić, w którą stronę pas przesuwają się.

Jeśli pas przesuwają się w prawo należy dociągnąć prawą śrubę i poluzować lewą za pomocą 6 mm klucza imbusowego, do chwili, kiedy pas nie znajdzie się na środku. Jeśli pas przesuwają się w lewo należy dociągnąć lewą śrubę i poluzować prawą śrubę za pomocą 6 mm klucza imbusowego, do momentu, kiedy pas nie znajdzie się na

środku. Jeśli konieczne będzie nastawienie pasa za pomocą klucza imbusowego ważne jest, aby nastawienie przebiegało w interwale połowicznych obrotów. Przeciągnięcie pasa może spowodować uszkodzenie.

5. Problemy

Pas bieżni jest wyprodukowany w taki sposób, żeby nie zagrażało porażenie prądem elektrycznym. Przyrząd wyłączy się automatycznie, jeżeli zagrażał by wypadek. Jeżeli bieżnia nie działa poprawnie, należy ją wyłączyć i poczekać minutę, potem ponownie włączyć.

Jeżeli nadal nie działa, prosimy o kontakt ze sprzedawcą.

Zanim rozpoczniesz jakąkolwiek naprawę koniecznie wyłączyć z gniazdka!

Nie używać przewodników z powodu możliwego uszkodzenia.

5.1 Znaki ostrzegające

E0: Nie jest włączony klucz zabezpieczający.

Włożyć klucz zabezpieczający w odpowiednie miejsce na komputerze.

E1: jednostka kontroli albo czujnik prędkości nie działają

- Sprawdzić wszystkie kable i czy konektory są podłączone – pomiędzy silnikiem i ekranem.
- Sprawdzić czujnik prędkości oraz magnet czy znajdują się w odpowiednim ustawieniu, a na magnecie nie ma żadnych przeszkód. (magnet znajduje się na kółku w przodzie obok pasku silnika).
- Jeżeli jest pas bieżni w ruchu, to błąd E1 oznacza konieczną zmianę czujnika prędkości.
- Jeżeli pas bieżni nie jest w ruchu, to należy zmienić jednostkę kontroli.

E3: błąd kontroli

1. W wypadku tego, że pas się nie rusza, trzeba wymienić jednostką kontroli.
2. Sprawdzić, czy wszystkie kable pomiędzy silnikiem i komputerem są podłączone.

3. Sprawdzić, czy czujnik prędkości oraz magnet są w odpowiedniej pozycji i na magnecie nie ma żadnych przeszkód. (Magnet jest umieszczony na walcu w przodzie, koło pasu silnika).

Kiedy pojawią się znaki ostrzegające należy dla skasowania nacisnąć przycisk 'CLEAR' i spróbować ponownie.

Bez prądu elektrycznego

1. Sprawdzić bezpieczniki (znajdują się na jednostce kontroli pod osłoną silnika obok wyłącznika).
2. Sprawdzić gniazdko (włączyć inny przyrząd, żeby stwierdzić czy gniazdko działa poprawnie).
3. Sprawdzić kabel (czynność zawsze wykonuje elektryk).

6. INSTRUKCJE DO ĆWICZEŃ

UWAGA: przed rozpoczęciem jakichkolwiek ćwiczeń należy się skonsultować z lekarzem w kwestii stanu zdrowia. Jest to ważne przede wszystkim w przypadku osób starszych, powyżej 45 lat lub osób, które mają problemy zdrowotne.

Mierzona przez urządzenie wartość pulsu nie jest przeznaczona dla celów medycznych. Różne czynniki (np. ruch pasa) mogą spowodować nieścisłości przy rejestrowaniu danych. Wartość pulsu służy porównywaniu pulsu użytkownika w czasie użytkowania.

Wydolność serca i płuc oraz to, w jaki sposób tlen dostarczany jest do mięśni, ma duży wpływ na Państwa wydajność. Funkcjonowanie mięśni zależy od tlenu, który dostarcza energię dla codziennych czynności – nazywanych też tlenową aktywnością. Państwa serce nie pracuje tak ciężko, kiedy ciało jest fit.

Jak łatwo zaobserwować, kondycja w miarę wykonywania ćwiczeń polepsza się a Państwo czujecie się zdrowsi i bardziej zadowoleni.

Rozgrzewka / Ćwiczenia stretchingowe

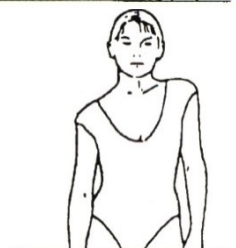
Poprawne ćwiczenie zaczyna się rozgrzewką a kończy się stretchingiem. Rozgrzewka przygotowuje ciało na obciążenia, które pojawią się przy ćwiczeniu. Dzięki stretchingowi można natomiast zapobiec problemom pojawiającym się w przypadku mięśni („zakwasy”). Poniżej umieszczone są opisy ćwiczeń rozgrzewających i stretchingu. Prosimy nie zapominać o następujących punktach:

- Zaleca się dokładnie rozciągnąć każdą grupę mięśni, ćwiczenia będą trwały od 5 do 10 minut. Ćwiczenia są wykonywane poprawnie, jeśli odczuwa się przyjemne napięcie poszczególnych mięśni.

Szybkość nie odgrywa żadnej roli podczas rozgrzewki lub stretchingu. W trakcie poniższych ćwiczeń zaleca się wykonywać powolne i płynne ruchy.

ROZCIĄGANIE SZYJI

Przekręć głowę w prawo aż do momentu, kiedy będzie odczuwalne napięcie w karku. Następnie ruchem kolistym przenieś ją na klatkę piersiową, następnie wychyl głowę w lewo. Ponownie pojawi się przyjemne napięcie w karku. W zależności od indywidualnych potrzeb, można to ćwiczenie wykonywać kilkakrotnie.



ĆWICZENIE OKOLIC RAMION

Należy na przemian podnosić lewe i prawe ramię lubie oba ramiona jednocześnie.



ROZCIĄGANIE BARKU

Należy na przemian podnosić lewy i prawy bark do góry. Odczuwalne będzie napięcie na prawej i lewej stronie. To ćwiczenie należy kilka razy powtórzyć.

ROZCIĄNIĘCIE UDA

Należy oprzeć się jedną ręką o ścianę, następnie przyciągnąć lewą lub prawą nogę do tyłu, jak najbliżej paśladka. Odczuwalne będzie przyjemne naciągnięcie z przodu uda. W tej pozycji należy wytrzymać, o ile jest to możliwe, 30 sekund i powtórzyć ćwiczenia dwa razy na każdą nogę.



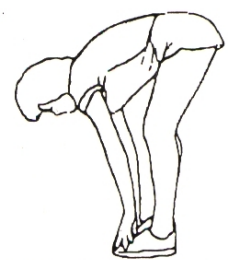
ROZCIĄNIĘCIE WEWNĘTRZNEJ STRONY UDA

Należy usiąść na podłozie ze złączonymi stopami i kolanami skierowanymi do zewnątrz. Stopy i kolana należy dociskać jak najbliżej do podłogi i wytrzymać w tej pozycji, o ile jest to możliwe, 30-40 sekund. Poleca się powtórzyć to ćwiczenie trzy razy.



SKŁONY DO PODŁOGI

Należy stanąć ze złączonymi stopami i kolanami, powoli schylać się najniżej jak jest to możliwe, próbując dotknąć palców u stóp. W tej pozycji najlepiej wytrzymać, o ile jest to możliwe, 20-30 sekund, a następnie odpocząć. Poleca się powtórzyć to ćwiczenie trzy razy.



ĆWICZENIA ROZCIĄGAJĄCE POŚLADKI

Należy usiąść na podłodze i wyciągnąć przed siebie jedną nogę, drugą zgiąć (tak aby stopa opierała się o wewnętrzną część uda wyprostowanej nogi). Teraz należy pochylić się i dotknąć dłońmi palców wyprostowanej nogi, należy wytrzymać w tej pozycji przez, o ile jest to możliwe, 30-40 sekund.



Poleca się powtórzyć to ćwiczenie trzy razy, dla obydwu nóg.

ROZCIĄGANIE ŁYDKI/ŚCIĘGNA ACHILLESA

Obydwie ręce należy oprzeć o ścianę i przenieść na nią cały ciężar ciała. Potem posunąć lewą nogę do tyłu i zmieniać ją z prawą. W pozycji tej należy wytrzymać, o ile jest to możliwe, 30-40 sekund.



Sprzedający udziela pierwszemu właścicielowi:

- gwarancji **5 lat** na ramę, konstrukcję i jej części

- gwarancji **2 lat** na pozostałe części

Gwarancja nie dotyczy uszkodzeń powstałych w wyniku:

1. Szkód spowodowanych przez użytkownika tj. Uszkodzenia produktu przy nieprawidłowym montażu, niepoprawnej naprawy wykonywanej we własnym zakresie, użytkowaniu niezgodnym z kartą gwarancyjną np. Niewłaściwym umieszczeniem pionowej kolumny siedzenia w ramie, niewystarczającym ściągnięciem pedałów w korbach i korb w osi środkowej;
2. Niepoprawną lub zaniedbywaną konserwacją;
3. Uszkodzeń mechanicznych;
4. Zużycia części powstałego przy codziennym użytkowaniu (np. Gumowe i plastikowe części, mechanizmy ruchome jak np. łożyska, pas klinowy, zużycie przycisków na komputerze);
5. Nieszczęśliwych wypadków i klęsk żywiołowych;
6. Niefachowych interwencji;
7. Niepoprawnego obchodzenia się, lub niewłaściwego umieszczenia, wpływu niskiej lub wysokiej temperatury, oddziaływania wody, nieadekwatnego nacisku lub uderzenia, celowej zmiany designu, kształtu lub rozmiaru.

Uwaga:

1. Powstające podczas ćwiczeń dźwięki i powtarzające się niekiedy zgrzyty nie stanowią przeszkody podczas regularnego używania urządzenia, nie są przedmiotem reklamacji. Efekt ten można usunąć poprzez regularną konserwację.
2. Czas żywotności łożysk, pasa klinowego i pozostałych części ruchomych może być krótszy niżeli okres gwarancyjny.
3. Przy użytkowaniu sprzętu niezbędne jest dokładne wyczyszczenie przynajmniej raz na 12 miesięcy.
4. W okresie gwarancji zostaną usunięte wszelkie uszkodzenia produktu, będące wadami produkcji lub wynikające z wadliwości materiału, użytego przy produkcji – tak, aby produkt nadawał się do codziennego użytku.
5. Reklamacje są przyjmowane w formie pisemnej z dokładnym oznaczeniem rodzaju produktu, opisem uszkodzenia i potwierdzeniem zakupu.



PL - OCHRONA ŚRODOWISKA - informacje na temat utylizacji sprzętu elektrycznego i elektronicznego. Po upływie żywotności sprzętu lub gdy naprawa jest nieekonomiczna, urządzenie nie powinno być wyrzucane razem z odpadami gospodarstwa domowego. W celu właściwej utylizacji tego rodzaju odpadów, sprzęt powinien zostać dostarczony do wyznaczonych punktów odbioru zużytego sprzętu elektrycznego i elektronicznego, sprzęt powinien zostać przyjęty bez ponoszenia dodatkowych opłat. Prawidłowa utylizacja tego rodzaju odpadów, nie wpływa negatywnie na środowisko, zdrowie ludzi, pomaga zachować cenne zasoby naturalne w nienaruszonym stanie. Więcej informacji na temat utylizacji w Twojej okolicy tego rodzaju odpadów uzyskasz w najbliższej placówce urzędowej. Niewłaściwa utylizacja, składowanie odpadów, zgodnie z odpowiednimi przepisami podlega karze grzywny.

PL - Copyright - prawo autorskie

Firma MASTER SPORT s.r.o. zastrzega sobie wszelkie prawa autorskie do treści niniejszej instrukcji obsługi. Prawo autorskie zabrania kopiowania treści instrukcji w części lub też w całości przez osoby trzecie bez wyraźnej zgody MASTER SPORT s.r.o..

Firma MASTER SPORT s.r.o. za korzystanie z informacji zawartych w niniejszej instrukcji obsługi nie ponosi odpowiedzialności za jakiegokolwiek patenty.



MOTORIZED TREADMILL

MASTER[®] F-20

MAS-F20white



USER'S MANUAL

This is HIGH-POWER item; please DO NOT USE THE SAME OUTLET WITH OTHER HIGH-POWER HOUSEHOLD APPLIANCE like air-conditioning etc. Please choose an outlet exclusively for the machine and make sure the fuse is 10A.

Product may vary slightly from the item pictured due to model upgrades

1. IMPORTANT SAFETY INSTRUCTIONS

WARNING - Read all instructions before using this treadmill.

It is important your treadmill receives regular maintenance to prolong

its useful life. Failing to regularly maintain your treadmill may void your

Danger –To reduce the risk of electric shock disconnect your treadmill from the electrical outlet prior to cleaning and/or service work.

DO NOT USE AN EXTENSION CORD: DO NOT ATTEMPT TO DISABLE THE GROUNDED PLUG BY USING IMPORPER ADAPTERS OR IN ANY WAY MODIFY THE CORD SET.

Install the treadmill on a flat level surface with access to a 220-240 volt (50/60Hz), grounded outlet.

Do not operate treadmill on deeply padded, plush or shag carpet. Damage to both carpet and treadmill may result.

Do not block the rear of the treadmill. Provide a minimum of 1 metre clearance between the rear of the treadmill and any fixed object.

Place your unit on a solid, level surface when in use.

Never allow children on or near the treadmill.

When running, make sure the plastic clip is fastened on your clothing. It is for your safety, should you fall or move too far back on the treadmill.

Keep hands away from all moving parts.

Never operate the treadmill if it has a damaged cord or plug.

Keep the cord away from heated surfaces.

Do not operate where aerosol spray products are being used or where _____ oxygen is being administered. Sparks from the motor may ignite a highly flammable environment.

Never drop or insert any object into any openings.

The treadmill is intended for in-home use only and not suitable for long time running.

To disconnect, turn all controls to the off position, remove the safety key, and then remove the plug from the outlet.

The pulse sensors are no medical devices. Various factors, including the user's movement, may affect the accuracy of heart rate readings.

The pulse sensors are intended only as exercise aids in determining heart rate trends in general.

Use handrails provided; they are for your safety.

Wear proper shoes. High heels, dress shoes, sandals or bare feet are not suitable for use on your treadmill. Quality athletic shoes are recommended to avoid leg fatigue.

Allowed temperature: 5 to 40 degrees.

Remove the safety key after use to prevent unauthorized treadmill operation.

1.1 IMPORTANT ELECTRICAL INFORMATION

WARNING!

NEVER use a ground fault circuit interrupt (GFCI) wall outlet with this treadmill.

Route the power cord away from any moving part of the treadmill including the elevation mechanism and transport wheels.

NEVER remove any cover without first disconnecting AC power.

NEVER expose this treadmill to rain or moisture. This treadmill is not designed for use outdoors, near a pool, or in any other high humidity environment.

1.2 IMPORTANT OPERATION INSTRUCTIONS

Be sure to read the entire manual before operating your machine.

Understand that changes in speed and incline do not occur immediately.

Set your desired speed on the computer console and release the adjustment key. The computer will obey the command gradually.

Use caution while participating in other activities while walking on your treadmill; such as watching television, reading, etc. These distractions may cause you to lose balance or stray from walking in the centre of the belt which may result in serious injury.

In order to prevent losing balance and suffering unexpected injury, never mount or dismount the treadmill while the belt is moving. This unit starts with a very low speed. Simply standing on the belt during slow acceleration is recommended only after you have learned to operate this machine.

Always hold on to handrail while making control changes.

A safety key is provided with this machine. Removing of the safety key will stop the walking belt immediately; the treadmill will shut off automatically. Inserting of the safety key will reset the display.

Do not use excessive pressure on console control keys. They are set to function properly with little finger pressure.

This appliance is not intended for use by persons (including children) with reduced physical, sensory or mental capabilities, or lack of experience and knowledge, unless they have been given supervision or instruction concerning use of the appliance by a person responsible for their safety. Children should be supervised to ensure that they do not play with the appliance.

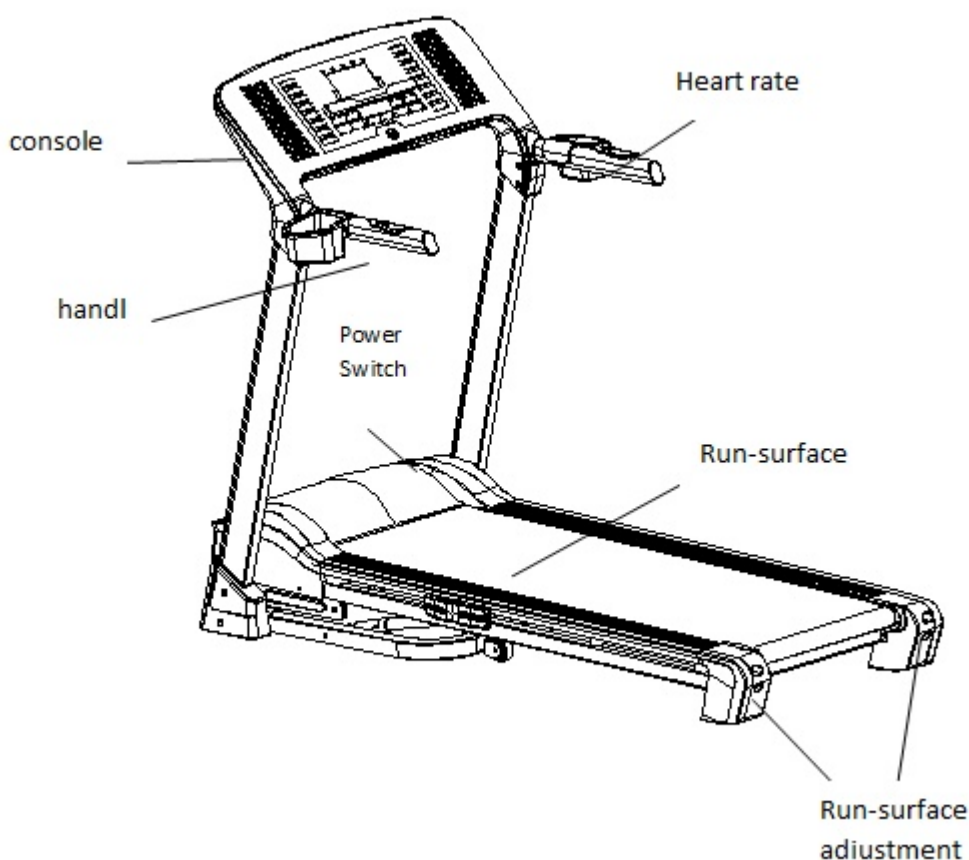
2. BRIEF DESCRIPTION

This motorized treadmill can help achieve your goal of staying fit. Together with the unique, elegant and dignified shape, it takes a little space when folded by gasoline spring and the large meter panel provides easy readability of the parameters.

Speed range: 1.0-16km/h

Auto incline : 0-16%

Programs: 25 pcs pre-set programs (P1-P25)



3. OPERATION INSTRUCTIONS

3.1 FUNCTION

- There are 25 pcs pre-set program P1—P25, 30 mins each program ;
- Can set training mode for count-time, distance and calories ;
- Speed : Show 1.0—16.0KM/H, real speed 1.0—15.6KM/H
- Incline scope : 0--16% ;
- 24 operate key, there are 4pcs fast key on handrail
- Handrail heart rate function scope : 50--220 ;

3.2 Key operate function :

- “MODE” : Stop status, choose P1—P25, Press “CLEAR” exit
- “SET” : Stop status, choose count-time, distance and calories to start training mode ;
- “CLEAR” : Running status, clear time, distance and calories data ;
- “START” : Stop status, run treadmill ;
- “STOP” : Running status, pause treadmill and save data, press “clear” to clean data ;
- SPEED “+” : Running status, speed will increase 0.5km/h each time, it will continue increase long time pressing speed+ ;
- SPEED “-” : Running status, speed will decrease 0.5km/h each time, it will continue increase long time pressing speed-

- “QUICK SPEED” : 6pcs speed fast key, Running status, you can choose speed you need,, 2、4、6、8、10、12 ;
- INCLINE “+” : Running status, press incline+ to increase speed incline, It continuous increase to press long time ;
- INCLINE “-” : Running status, press incline- to increase speed incline, It continuous decrease to press long time ;
- “QUICK INCLINE” : 6pcs speed fast key, Running status, you can choose incline you need,, 2、4、6、8、10、12 ;
- Left Handlebar INCLINE “+” : Fucntion is same with console incline key ;
- Left handlebar INCLINE “-” : Funciton is same with console incline key ;
- Right handlebar SPEED “+” : Function is same with console speed ;
- Right handlebar SPEED “-” : Function is same with console speed ;
- “SCREEN SAVER” : Press it one time, close display screen, press it again, open display screen ;
- “BODY FAT” : power on status, choose it and enter into program “BODY FAT” ;
- “■>” : Music on/off key

3.3Setting count-time,count-distance,count-calories training mode :

- Count traing model choice : stop status, press “SET” enter into count-time setting mode ; Enter into count-distance setting model press “set” again, ; Enter into count-calories setting model press”set” third times, **treadmill enter into standby model press “set” again**
- Count time traing mode : Stop status, press “SET” enter into setting status, time window flash show **30 : 00**, press SPEED+、- to change setting scope, setting scope : **5—**

99 mins。 press “START” run treadmill, treadmill will move by 1.0KM/H, press SPEED+、 - to adjust speed。 Treadmill will auto stop when time show 00 : 00 ;

- Count distance training mode : Stop status, press SET” two times enter into setting status, distance window flash show 1.0KM/H, Press SPEED+、 - change setting scope, Setting scope : 1.0--9.0KM。 Press “START” run treadmill, treadmill run by 1.0KM/H, press SPEED+、 - to adjust speed。 Treadmill will auto stop when distance show 0.0 ;
- Count calories training mode : Stop status, Press “SET” three times enter into setting status, Calories window flash show 50CAL, Press SPEED+、 - to change setting scope, Setting scope : 10--990CAL。 Press “START” run treadmill, treadmill will run by 1.0KM/H, Press SPEED+、 - to adjust speed。 Treadmill will auto stop when calories show 0。

3.4 HRC Heart rate training model:

- Stop status, press “Mode” to choose H1, Press “set” enter into setting of program parameter
- Lower right window of screen showed “40” ,press “SPEED+/-“ can change the user’s age, age scope: 10-99. Keep age setting and enter into heart rate setting press “Set” again
- Lower left window of the screen showed “116”, you can change the heart rate value to press “SPEED+/-“. heart rate scope is 70-180, keep heart rate setting to press “set” again
- Treadmill will run when you press “start/stop”, time window flash show count time 30:00. Treadmill will auto stop when time show 00 : 00
- User must run HRC training model to match wireless heart rate system, if it can’t find wireless heart rate signal, It can identify hand heart rate signal if not get any wireless heart rate signal, speed will keep same if don’t have find any heart rate signal.
- Speed is 1.0KM/H when you start treadmill, it is not controlled by heart rate within 30 seconds, but you can adjust speed and incline by key, Once find heart rate signal after 30 seconds, treadmill will auto adjust speed by following parameters
- Users under 30 years old, Speed will auto increase 0.5KM/H every 30 seconds if real heart rate value is less than target heart rate value, speed limit 18 KM/H ; Speed will auto

decrease 0.5KM/H every 30 seconds if real heart rate value is higher than target heart rate value, speed limit 1KM/H

- User between 30-50 years old, Speed will auto increase 0.5KM/H every 30 seconds if real heart rate value is less than target heart rate value, speed limit 12KM/H ; Speed will auto decrease 0.5KM/H every 30 seconds if real heart rate value is higher than target heart rate value, speed limit 1KM/H
- User above 50 years old, Speed will auto increase 0.2KM/H every 30 seconds if real heart rate value is less than target heart rate value, speed limit 9KM/H ; Speed will auto decrease 0.2KM/H every 30 seconds if real heart rate value is higher than target heart rate value, speed limit 1KM/H

when the heart rate is less than the actual target heart rate value, running machine automatically every 30 seconds speed of 0.2 KM/H, for 9 KM/H speed limit;When the actual heart rate is greater than the target heart rate value, the treadmill every 30 seconds automatically slow down 0.2 KM/H, speed limit

3.5 BODY FAT function

- Press “BODY FAT” to choose “BODY FAT” , Console middle window will flash show “FAT” 。 Press “SET” , set weights, Right window will flash show “68” KG, Press “speed+ -” adjust weight value, adjustment scope “34-160” 。 Press “SET” again, set height, right window will flash show “170CM”, Press “speed+ -” adjust weight value, adjustment scope “130-200” ,Press “SET” again,Set age,right window will flash show “40” , Press “speed+ -” to adjust, adjustment scope “10-99” 。 Press “SET” again, set sex, Left window will flash show “1” , press “speed + -” to adjust, “1” for male, “0” for female。 press “MODE” again, right window will auto caculate fat value

3.6 Folding and Unfolding Treadmill

3.6.1 Folding

First, lift the back part of the frame board with your hand till you hear a light sound,which means the folding system has been locked. Running board can't be turned to the opposite direction now

3.6.2Unfolding

Place the folded treadmill in a spacious area. Then push down the footplate by foot till it is unlocked. Please stand back for more than 1.5 meters and release it, then it will open automatically

3.6.3 Transport

Carefully lift the treadmill at the rear roller area, grasping the two side end caps, and roll the treadmill away.

3.6.4 Programmable Operations

Each preset program has a maximum speed level that is displayed when a desired workout is chosen. The speed that the particular program will achieve will be displayed in the Speed window. Each program has various speed changes throughout.

4. MAINTENANCE

Reasonable cleaning/lubricating should be made to extend the life time of this unit. Performance is maximized when the belt and mat are kept as clean as possible.

THE MAT/DECK FRICTION MAY PLAY A MAJOR ROLE IN THE FUNCTION AND LIFE OF YOUR TREADMILL AND THAT IS WHY WE RECOMMEND YOU CONSTANTLY LUBRICATE THIS FRICTION POINT TO PROLONG THE SERVICEABLE LIFE OF YOUR TREADMILL. FAILING TO DO THIS MAY VOID YOUR WARRANTY.

WARNING: UNPLUG POWER CORD BEFORE MAINTENANCE.

WARNING: STOP TREADMILL BEFORE FOLDING.

4.1 General Cleaning

Use a soft, damp cloth to wipe the edge of the belt and the area between the belt edge and frame. A mild soap and water solution along with a nylon scrub brush will clean the top of the textured belt. This task should be done once a month. Allow to dry before using.

On a monthly basis, vacuum underneath your treadmill to prevent dust building up. Once a year, you should remove the black motor shield and vacuum out dirt that may accumulate

4.2 General Care

- ☐ Check parts for wear before use.
- ☐ Always replace the mat if worn and any other defective parts.
- ☐ If in doubt do not use the treadmill and contact our helpline.

TAKE CARE TO PROTECT CARPETS AND FLOOR in case of leakages. This product is a machine that contains moving parts which have been greased / lubricated and could leak out.

4.3 Belt/Deck/Roller Lubrication

The mat/deck friction may play a major role in the function and life of your treadmill and that is why we recommend you constantly lubricate this friction point to prolong the life time of your treadmill.

You should apply the lubrication after approximately the first 40 hours of operation. We recommend lubrication of the deck according to the following timetable: Light use (less than 3 hours per week) every 6 months Medium use (3-5 hours a week) every 3 months

Heavy use (more than 5 hours per week) every 6-8 weeks.

See below procedures for lubricating:

- 1 Use a soft, dry cloth to wipe the area between the belt and deck
2. Spread lubricant onto the inside surface of belt and deck and evenly
(make sure the machine is turned off and power is disconnected)
3. Periodically lubricate the front and rear rollers to keep them at their peak performance

If the treadmill belt/deck/roller is kept reasonably clean it is possible to expect over 1200 hours before additional re-lubing is necessary

4.4 How to check the running mat for proper lubrication

1. Disconnect the main power supply.
2. Fold the treadmill up into the storage position.
3. Feel the back surface of the running mat.

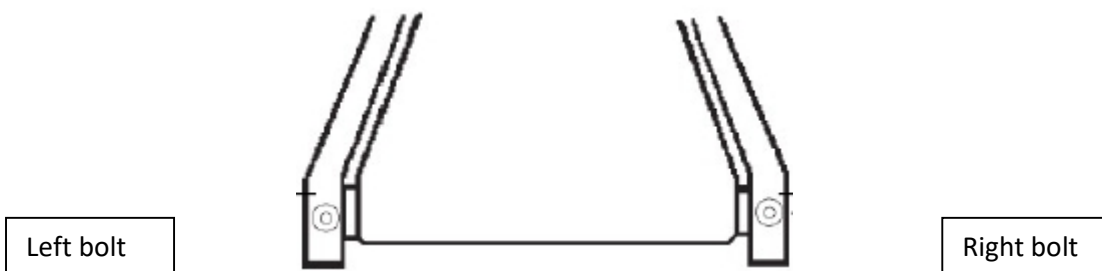
If the surface is slick when touched, then no further lubrication is needed.

If the surface is dry when touched, apply a suitable silicone lubricant

We recommend you use a silicone based spray to lubricate your Lifespan Treadmill. This Can be purchased from your local sports Retailer or a local hardware store.

4.5 Belt Adjustment

: Belt Tension Adjustment-It is very important for joggers and runners in order to provide a smooth, steady running surface. Adjustment must be made from the right and left rear roller in order to adjust tension with the Hexagonal Wrench provided in the parts package. The adjustment bolt is located at the end of the rails as noted in diagram below



Note: Adjustment is thru the small hold on the end caps

Tighten the rear roller only enough to prevent slippage at the front roller. Turn both the right and left bolt clockwise reasonably and inspect for proper tension. When an adjustment is made to the belt tension, you must also make a tracking adjustment to compensate for the change in belt tension

DO NOT OVERTIGHTEN - Over tightening will cause belt damage and premature bearing failure.

4.6 Belt Tracking Adjustment

This treadmill is designed to keep the belt reasonably centred while in use. It is normal for some belts to drift near one side while the belt is running with no one on it. After a few minutes of use, the belt should have a tendency to centre itself. If during use, the belt continues to move toward one side, adjustments are necessary. The procedures are as below:

- ▲ First set speed at lowest position.
- ▲ Second check the belt shifts to which side.

If the belt shifts to right, tighten the right bolt and loosen the left bolt by using 6mm Hexagonal Wrench, until the belt is centered itself; if belt shifts to left, tighten the left bolt and loosen the right bolt by using 6mm Hexagonal Wrench, until the belt is centered. When adjusting the belt using the 6 mm Hexagonal Wrenches, it is important to adjust the belt in half turn increments. Over adjusting the belt can cause damage to the mat.

5. TROUBLE SHOOTING

This treadmill is designed in a way that in the event of an electrical fault, the machine will turn off automatically to prevent any injuries to the user and any damage to the machine (i.e. motor). When the treadmill behaves erratically, simply reset the treadmill by turning the power switch off, waiting for 1 minute then turning the power

button back on. If, after you have reset the treadmill, it is still not running correctly, please run the self-checking analyse (please refer to Self-

Checking) to distinguish what type of error problem the machine is encountering.

5.1 Alarm signals

E0: Safety key not in the position

Put the safety key in the position.

E1: No feedback from controller or speed sensor

Check the condition of cables and ensure that all plugs are connected

between the motor controller and display. Check that the speed sensor and magnet are in correct alignment and that there are no obstructions on the magnet. (The magnet can be found on the

front roller near the motor belt).

If the running belt moves then displays the E1 error after 10 seconds, replace the speed sensor.

If the running belt does not move, replace the controller

E3: Self-checking failure

1. If the running belt does not move, replace the controller.
2. Ensure that all plugs are connected between the motor controller and display.
3. Check that the speed sensor and magnet are in correct alignment and that there are no obstructions on the magnet. (The magnet can be found on the front roller near the motor belt)

No Power

1. Check fuses (They are located on the controller under the motor cover)

2. Check power outlet (Plug something else into the power outlet to ensure that the power outlet is working correctly).
3. Check Power Cable (You may need to take it to an electrician).

6. EXERCISE GUIDE

PLEASE NOTE: Before beginning any exercise program, consult your physician. This is important especially if you are over the age of 45 or individuals with pre-existing health problems.

The pulse sensors are not medical devices. Various factors, including the user's movement, may affect the accuracy of heart rate readings. The pulse sensors are intended only as an exercise aid in determining heart rate trends in general.

Exercising is a great way to control your weight, improving your fitness and reduce the effect of aging and stress. The key to success is to make exercise a regular and enjoyable part of your everyday life.

The condition of your heart and lungs and how efficient they are in delivering oxygen via your blood to your muscles is an important factor to your fitness. Your muscles use this oxygen to provide enough energy for daily activity. This is called aerobic activity. When you are fit, your heart will not have to work so hard. It will pump a lot fewer times per minute, reducing the wear and tear of your heart. So as you can see, the fitter you are, the healthier and greater you will feel.

WARRANTY

for other countries

The product is warranted for 24 months following the date of delivery to the original purchaser.

This warranty does not apply to damages caused by misuse of this product, accidental or intentional damage, neglect or commercial use.

Excluded from this warranty is liability for consequential property or commercial damages or for damages for loss of use.

This warranty is valid only to the original purchaser and under normal use.

Repairs must be made by an authorized dealer, otherwise this warranty void.



Environmental protection - Information about electrical and electronic equipment disposal. Do not throw a device into a household waste container after its service life finishes or its repair is uneconomical. Hand the device over to a designated waste collection point to dispose it properly. There it will be accepted free of charge. The correct disposal will help to conserve natural resources and prevent potential negative effects on environment and human health which could arise from inappropriate waste handling. For more details please contact your local authorities or the nearest waste collection point. In case of the wrong disposal fines could be imposed in accordance with national regulations

© COPYRIGHT

MASTER SPORT s.r.o. retains all rights to this Owner's Manual. No text, details, or illustrations from this manual may be either reproduced, distributed, or become the subject of unauthorized use for commercial purposes, nor may they be made available to others.

Reproduction prohibited!

Address of lokal distributor:



MOTORLAUFBAND

MASTER[®] F-20

MAS-F20white



BEDIENUNGSANLEITUNG



Dieses Produkt hat eine hohe Stromaufnahme, schließen Sie es deswegen nicht an die selbe Steckdose wie andere Haushaltsgeräte mit einer höheren Aufnahme an, wie z. B. die Klimaanlage usw. Stellen Sie sicher, dass die Sicherung auf 10 A ist und benutzen Sie die Steckdose nur für das einzige Gerät.

Hinweis – Lesen Sie die ganze Anleitung vor der Benutzung des Bandes.

Um die Lebensdauer des Bandes zu verlängern, ist es nötig, eine regelmäßige Wartung durchzuführen. Wenn Sie diese nicht machen, können Sie die Garantie erniedrigen.

1. Wichtige Sicherheitshinweise

Gefahr – um die Entstehung des elektrischen Schocks zu verhindern, ziehen Sie den Netzstecker des Geräts aus der Steckdose immer nach dem Training, bei der Reinigung oder der Wartung.

Benutzen Sie nur das anliegende Netzkabel. Benutzen Sie keine ungeeigneten Adapters oder modifizierten Kabel.

- Stellen Sie das Band auf einen ebenen und festen Fußboden, stecken Sie es in einer geerdeten Steckdose mit der elektrischen Spannung 220-240 V (50/60Hz) ein.
- Stellen Sie das Band auf keinen Langhaarteppich. Es kann zur Beschädigung sowohl des Teppichs als auch des Geräts führen.
- Bei der Platzierung muss Freiraum von minimal 1 Meter zwischen dem Hinterteil und anderem Objekt sein.
- Bei der Benutzung stellen Sie das Band auf einen ebenen und festen Fußboden.
- Lassen Sie Kinder nie auf dem Band oder in seiner Nähe.
- Versichern Sie sich, dass Sie bei dem Lauf den Sicherheitsschlüssel an Ihrer Kleidung befestigt haben. Es ist für Ihre Sicherheit, falls Sie niederfallen oder auf einem zu hinteren Teil des Bandes geraten würden. Bei dem Abschnallen des Schlüssels hält das Band an.
- Halten Sie Ihre Hände in der sicheren Entfernung von beweglichen Teilen.
- Verwenden Sie das Gerät nicht, wenn das Kabel oder der Verbindungsstecker beschädigt ist.
- Lassen Sie das Kabel nicht in der Nähe von heißen Flächen.

- Benutzen Sie das Gerät nicht, falls Aerosols-Sprays verwendet wurden oder falls es Mangel an Sauerstoff in dem Raum gibt. Die Motorfunken können in einer gashaltigen Umgebung entzünden.
- Tropfen oder legen Sie keine Gegenstände in die Öffnungen des Gerätes.
- Das Band ist nur für die Nutzung im privaten Bereich konzipiert, es ist nicht für Dauerverwendung bestimmt.
- Stellen Sie den Ein-/Ausschalter auf die Position OFF, bevor Sie den Stecker ziehen.
- Die Herzfrequenzmessung ist keine medizinische Funktion. Viele Faktoren können Ihre Herzfrequenz beeinflussen, wie z. B. Ihre Bewegung auf dem Laufband. Die Herzfrequenzmessung dient nur als Übungshilfe.
- Beim Einsteigen und Aussteigen aus dem Band benutzen Sie die Seitenflächen. Es ist für Ihre Sicherheit.
- Tragen Sie Sportschuhe mit einer festen Ferse. Wir empfehlen Laufschuhe zu benutzen. Schuhe mit einem hohen Absatz, Stoffschuhe, Sandalen oder bloße Füße sind bei der Verwendung des Bandes nicht geeignet.
- Die Betriebstemperatur: 5 – 40°C.
- Nach der Verwendung ziehen Sie den Sicherheitsschlüssel heraus.

1.1 WICHTIGE ELEKTRISCHE INFORMATIONEN

ACHTUNG!

- Benutzen Sie NIE eine ungeerdete Steckdose für dieses Gerät. Halten Sie den Netzstecker von den beweglichen Teilen des Bandes fern, einschließlich des Hebemechanismus und der Transporträdchen.
- Entfernen Sie NIE die Kappe ohne das vorherige Ausschalten aus der Steckdose.
- Lassen sie das Gerät NIE im Regen oder in der Feuchte. Dieses Gerät ist für keine Außenbenutzung bestimmt, halten Sie es von einem Schwimmbad oder von anderen Umgebungen mit einem hohen Feuchtigkeitsgrad fern.

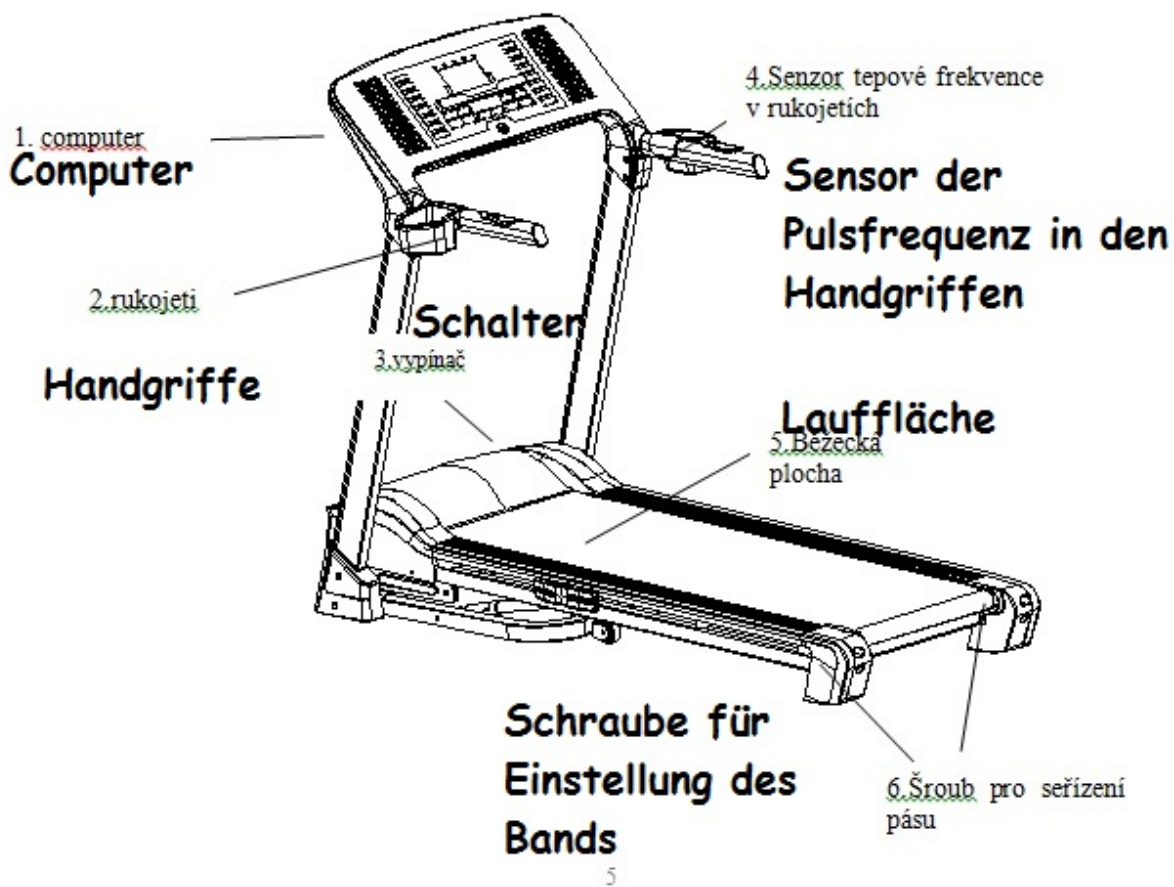
1.2 WICHTIGE BETRIEBSINFORMATIONEN

- Lesen Sie vor der Benutzung des Geräts diese Gebrauchsanleitung.
- Die Veränderungen in der Geschwindigkeit oder der Steigung können nicht sofort verlaufen. Stellen Sie Ihre erwünschte Geschwindigkeit auf dem Computer ein. Der Computer wird die Geschwindigkeit schrittweise verändern.
- Seien Sie vorsichtig, falls Sie während des Laufs auf dem Band noch andere Tätigkeiten ausüben, wie z. B. Fernsehen, Lesen o. Ä. Das kann den Gleichgewichtsverlust und folgende Verletzung verursachen.
- Um den Gleichgewichtsverlust zu verhindern, steigen Sie NIE ein oder aus, wenn sich das Band bewegt. Das Band beginnt mit einer sehr langsamen Geschwindigkeit. Es ermöglicht einen einfachen Einstieg auf das Band.
- Halten Sie sich immer an den Handgriffen fest, wenn Sie mit dem Computer manipulieren.

- Dieses Gerät wird mit einem Sicherheitsschlüssel geliefert. Der herausgenommene Sicherheitsschlüssel stoppt sofort das Band und dies schaltet sich automatisch aus. Für die Rückkehr befestigen Sie den Sicherheitsschlüssel wieder.
- Drücken Sie die Tasten auf dem Computer mit keinem Überdruck, ein kleiner Druck ist reichlich.

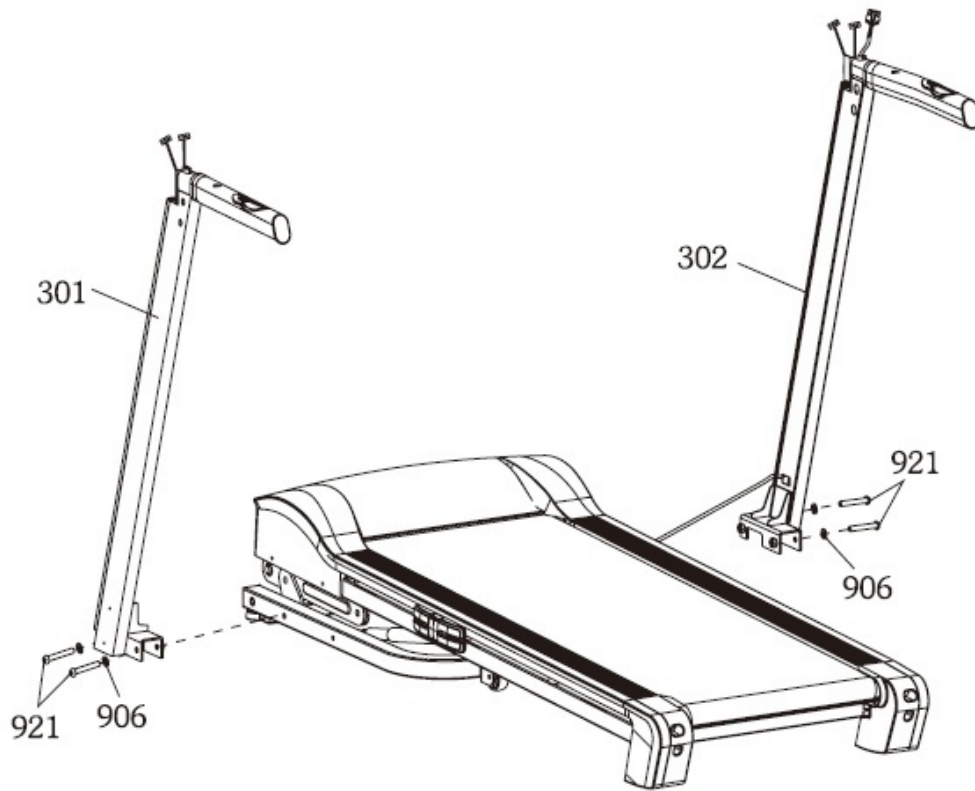
2. LAUFBANDSBESCHREIBUNG

- Geschwindigkeit: 1.0-16 km/St.
- Auto-Steigung : 0-16 %
- Programme: 25 voreingestellte Programme (P1-P25)

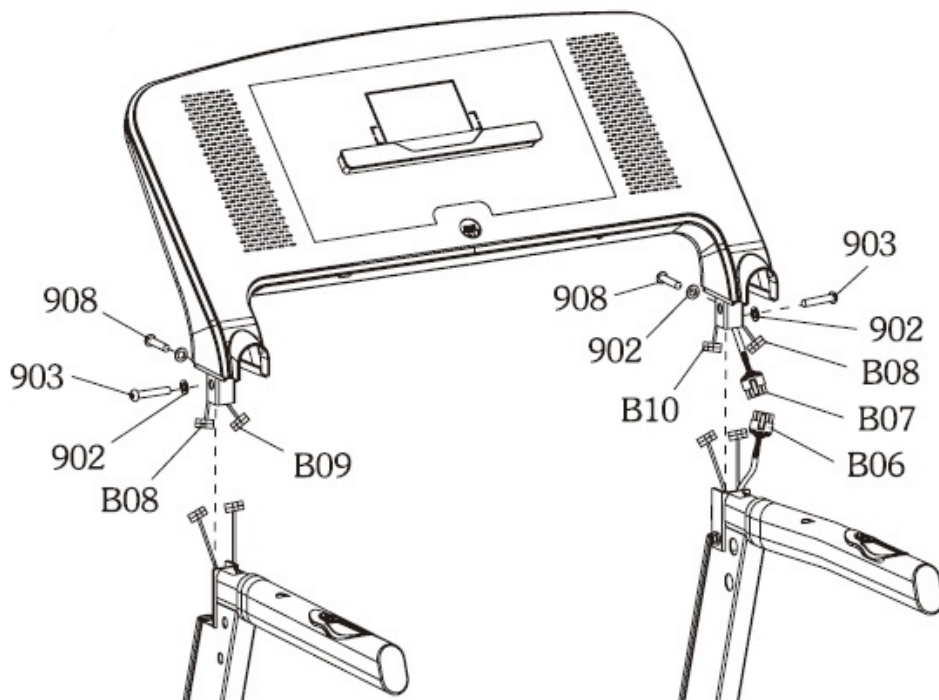


Montageanleitung

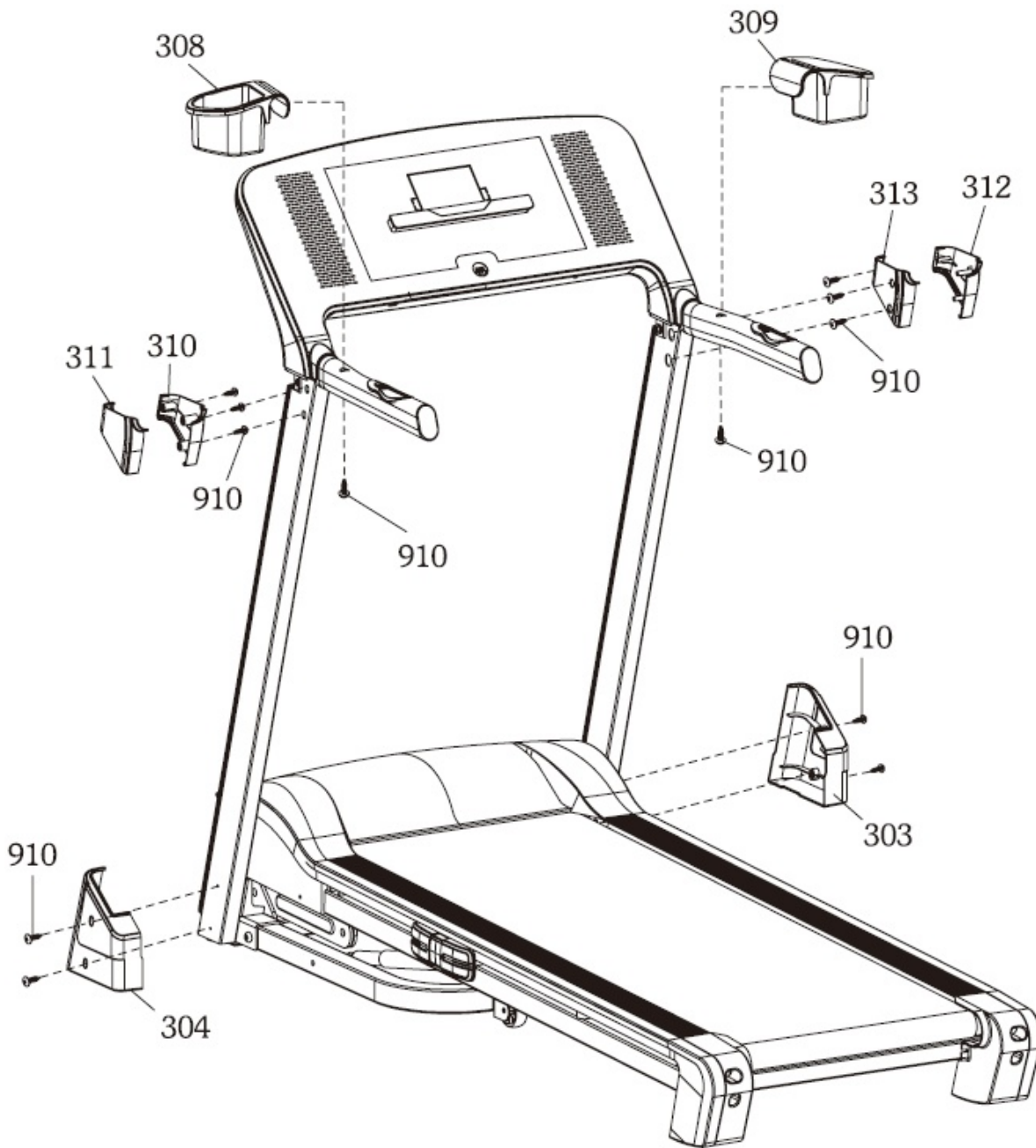
SCHRITT 1: vertikale Stange



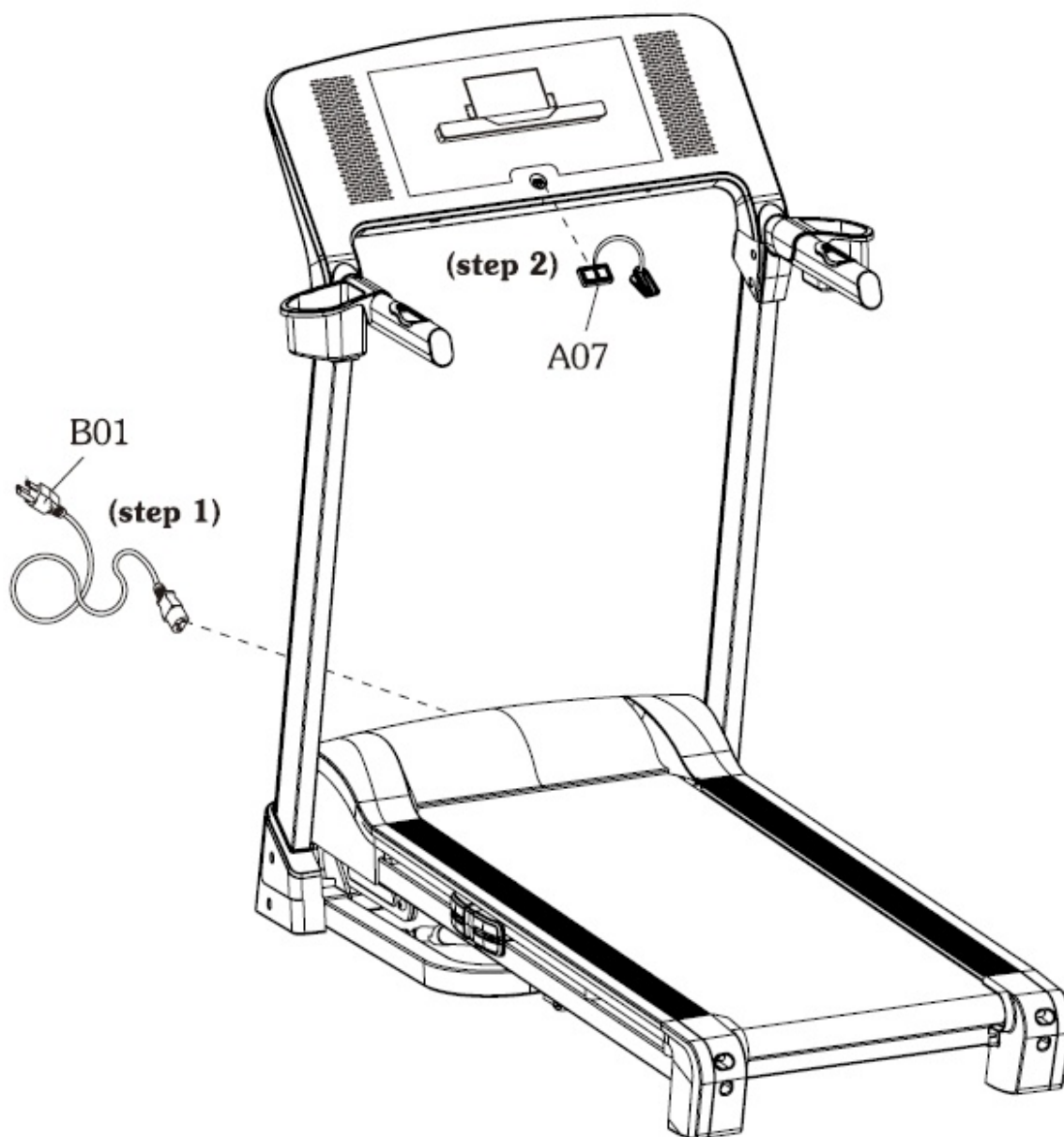
SCHRITT 2: Computer



SCHRITT 3: Seitenabdeckung und Flaschenhalter



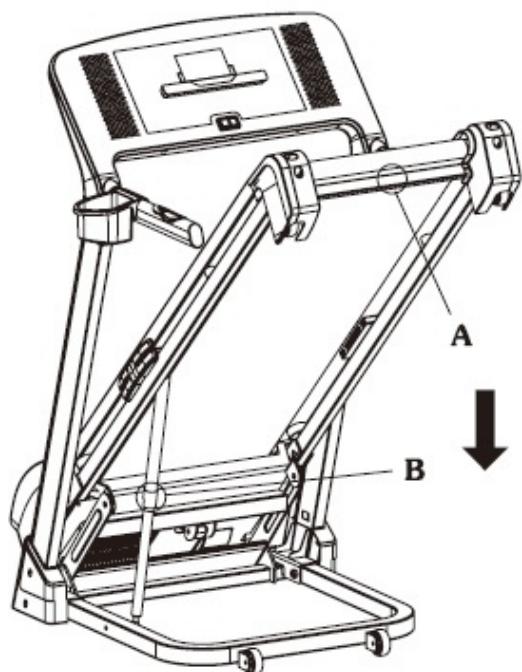
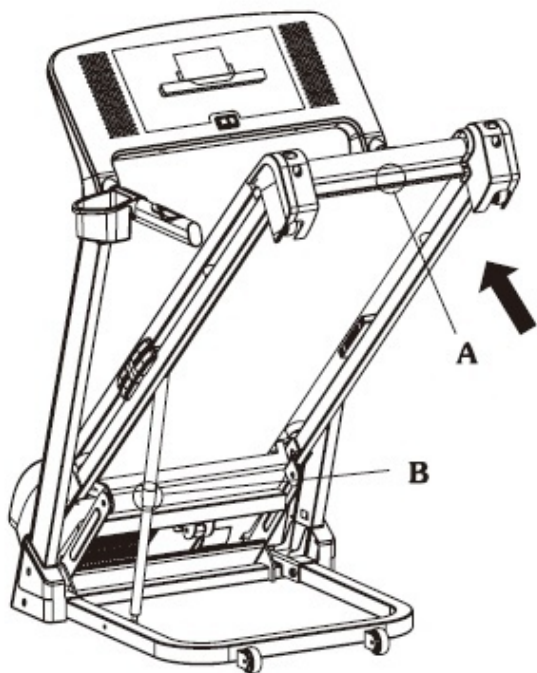
SCHRITT 4: Schaltung



WARNUNG: Stellen Sie sich sicher, dass das Gerät vollständig zusammengesetzt ist, bevor Sie es an das Stromnetz anschließen. Bevor Sie das Gerät benutzen, lesen Sie sorgfältig die Gebrauchsanweisung.

Zusammenfalten:

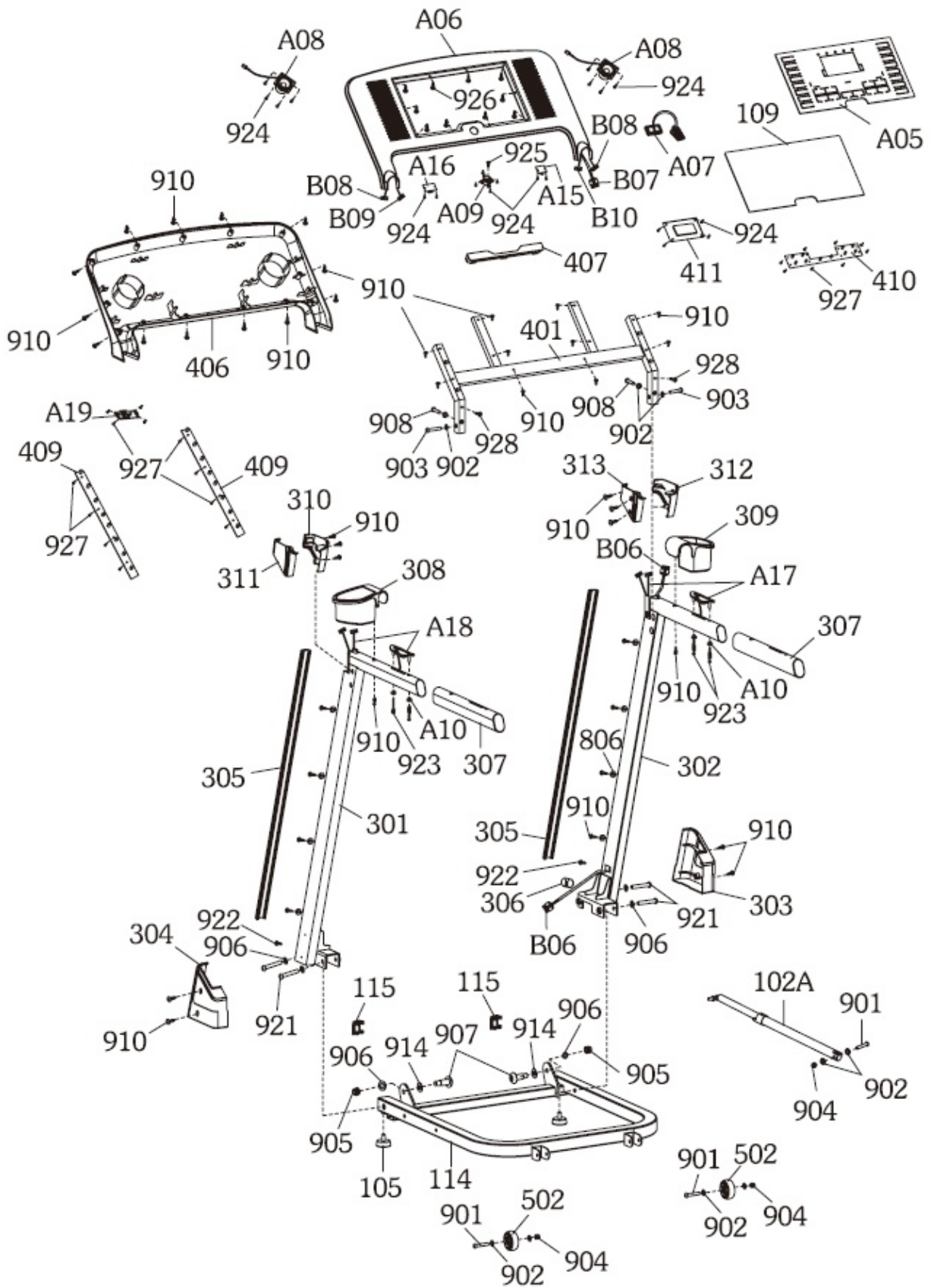
Halte Sie die A und heben Sie das Gerät in Richtung der Pfeile auf dem Bild, bis Sie ein Klicken vom Kolben B hören.

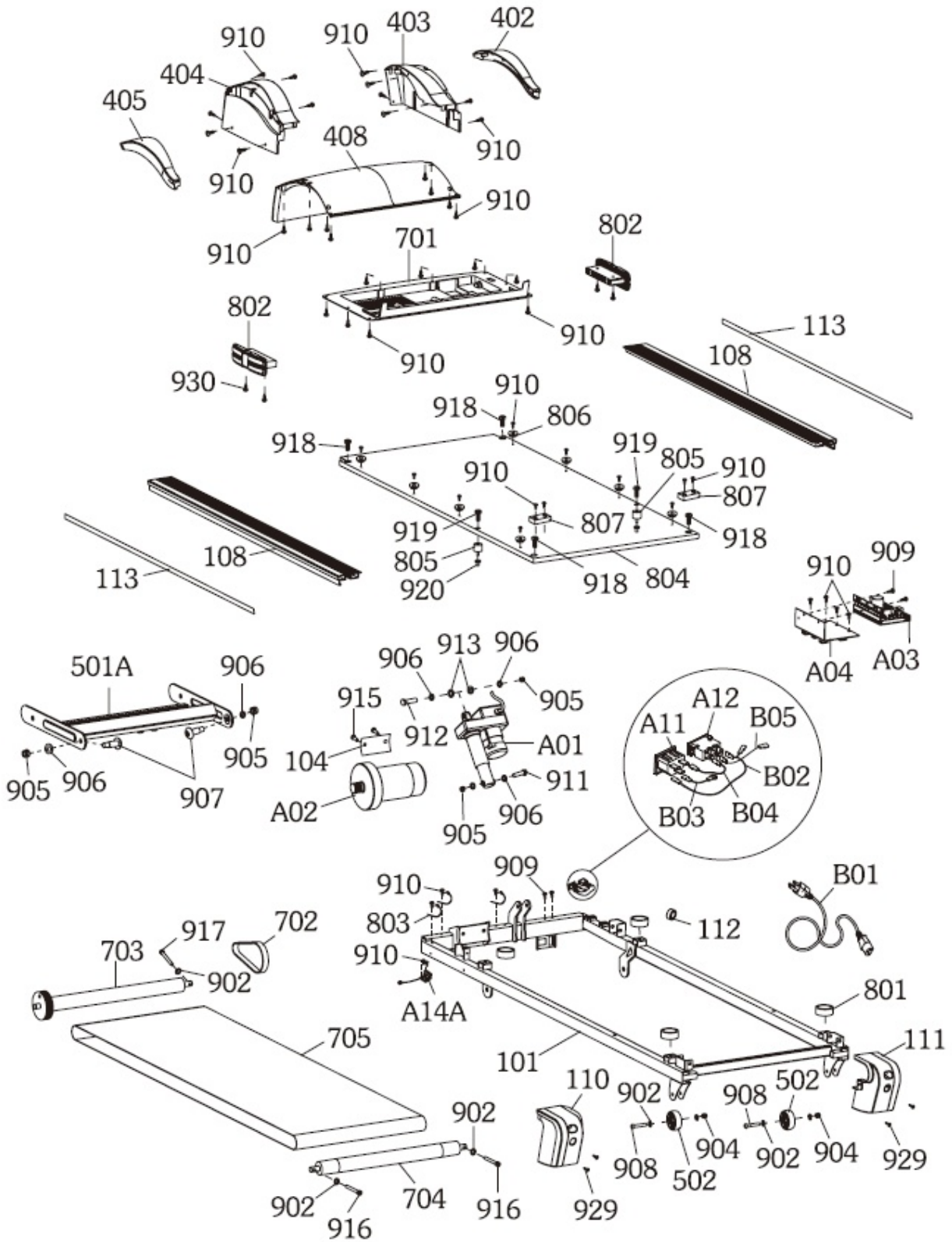


Ausziehen:

Lösen Sie den Kolben B mit dem Fuß, halten Sie mit der Hand den Platz A, das Band wird sich automatisch herunterziehen.

Nákres





Vorzeichnung

Teileliste

| N. | Beschreibung | Meng |
|------|--|------|
| 101 | Hauptrahmen | 1 |
| 102A | Kolben zum Falten des Bands | 1 |
| 104 | Motor-Stoßauflage | 1 |
| 105 | einstellbares Bein m10 | 2 |
| 108 | Seiteneingänge 82 x 31 x 1143 | 2 |
| 109 | Computerfolie | 1 |
| 110 | linke Endkappe 173 x 166 x 93 | 1 |
| 111 | rechte Endkappe 173 x 166 x 93 | 1 |
| 112 | Ring $\Phi 31 \times \Phi 19 \times 13$ | 1 |
| 113 | Klebebänder | 2 |
| 114 | Basis-Rahmen | 1 |
| 115 | Endkappe 40 x 40 x 1,5t | 2 |
| 301 | Stützstange des linken Griffs | 1 |
| 302 | Stützstange des rechten Griffs | 1 |
| 303 | rechte Seitenabdeckung 145 x 102 x 108 | 1 |
| 304 | linke Seitenabdeckung 145 x 102 x 108 | 1 |
| 305 | vertikale Seitenschiene 21 x 30 x 952 | 2 |
| 306 | Stecker | 1 |
| 307 | Arm-Abdeckung | 1 |
| 308 | linker Kunststoff-Flaschenhalter 152 x 116 x 64 | 1 |
| 309 | rechter Kunststoff-Flaschenhalter 152 x 116 x 64 | 1 |
| 310 | Endung der linken Stütze 1 125 x 100,5 x 30 | 1 |
| 311 | Endung der linken Stütze 2 125 x 100,5 x 30 | 1 |
| 312 | Endung der rechten Stütze 1 125 x 100,5 x 30 | 1 |
| 313 | Endung der rechten Stütze 2 125 x 100,5 x 30 | 1 |
| 401 | Computer-Rahmen | 1 |
| 402 | rechte Motorabdeckung der Schiene 350 x 100 x 56 | 1 |
| 403 | rechte Seiten-Motorabdeckung 357 x 100 x 56 | 1 |
| 404 | linke Seiten-Motorabdeckung 357 x 100 x 56 | 1 |

| | | |
|------|---|----|
| 405 | linke Motorabdeckung der Schiene 350 x 100 x 56 | 1 |
| 406 | untere Abdeckung des Computers 740 x 348 x 74 | 1 |
| 407 | IPad-Halter 262 x 25 x 25 | 1 |
| 408 | Motorabdeckung 536 x 305 x 170 | 1 |
| 409 | Seiten-Tastenplatte 8 pin 180 mm | 2 |
| 410 | oberer Bedienpanel | 1 |
| 411 | Tastenplatte | 1 |
| 501A | Hub-Basis | 1 |
| 502 | Transportrad Φ 60 x 25 | 4 |
| 701 | untere Abdeckung des Motors 610 x 380 x H 30 x | 1 |
| 702 | Keilriemen 174J | 1 |
| 703 | vordere Rolle Φ 86 x Φ 42 x 542 | 1 |
| 704 | hintere Rolle Φ 42 x 538 | 1 |
| 705 | Lauffläche 2750 x 450 x 1,6t | 1 |
| 801 | Abdeckung Φ 42 x 3 x 20 | 4 |
| 802 | PVC Unterlage 197 x 66 x 54 | 2 |
| 803 | Klemme | 3 |
| 804 | Platte der Lauffläche | 1 |
| 805 | Gummiunterlage Φ 25 x 20 | 2 |
| 806 | Führungsring Φ 20 x 6,8 | 16 |
| 807 | Gummiunterlage 30 x 60 x 13 | 2 |
| 901 | Schraube M8 x 45 | 3 |
| 902 | flache Unterlage Φ 8 | 17 |
| 903 | Inbusschraube M8 x 33 | 2 |
| 904 | Nylonmutter M8 | 5 |
| 905 | Nylonmutter M10 | 6 |
| 906 | flache Unterlage Φ 10 | 12 |
| 907 | Schraube M10 x 30,5 | 4 |
| 908 | Schraube M8 x 40 | 4 |
| 909 | Schraube M4 x 8 | 4 |
| 910 | Schraube ST4,2 x 13 | 92 |
| 911 | Schraube M10 x 65 | 1 |

| | | |
|------|--|----|
| 912 | Schraube M10 x 50 | 1 |
| 913 | Kunststoffunterlage Φ 25 x Φ 10,5 x 2t | 2 |
| 914 | Kunststoffunterlage Φ 26 x Φ 13 x 2t | 2 |
| 915 | Schraube M8 x 12 | 2 |
| 916 | Schraube M8 x 65 | 2 |
| 917 | Schraube M8 x 55 | 1 |
| 918 | Schraube M8 x 25 | 4 |
| 919 | Schraube M6 x 25 | 2 |
| 920 | Schraube M6 | 2 |
| 921 | Schraube M10 x 60 | 4 |
| 922 | Schraube M5 x 20 | 2 |
| 923 | Schraube ST4,2 x 38 | 4 |
| 924 | Schraube ST3 x 8 | 20 |
| 925 | Schraube ST3,5 x 13 | 1 |
| 926 | Schraube ST4 x 10 | 10 |
| 927 | Schraube ST2,5 x 6 | 20 |
| 928 | Schraube M5 x 13 | 2 |
| 929 | Schraube ST4,2 x 13 | 4 |
| 930 | Schraube ST4,2 x 20 | 4 |
| A01 | geneigter Motor | 1 |
| A02 | Motor | 1 |
| A03 | unterer Bedienpanel | 1 |
| A04 | Halter des Reglers - Controller | 1 |
| A05 | Computer-Platte | 1 |
| A06 | obere Abdeckung des Computers 740 x 355 x 35 | 1 |
| A07 | Schalter | 1 |
| A08 | Lautsprecher | 2 |
| A09 | Befestigungsplatte des Schalters | 1 |
| A10 | Kunststoff-Zylinderschraube | 4 |
| A11 | Schutzschalter - Reset/Ausschalten | 1 |
| A12 | Buchse | 1 |
| A14A | Sensor | 1 |

| | | |
|-----|-------------------------------------|---|
| A15 | Audio-Halter | 1 |
| A16 | USB-Halter | 1 |
| A17 | Anschluss für Schnelltaste | 1 |
| A18 | Anschluss für Schnelltaste | 1 |
| A19 | MP3 Konnektor | 1 |
| B01 | Stromkabel | 1 |
| B02 | AC-Ausgangskabel (schwarz) | 1 |
| B03 | Erdungskabel (grün und gelb) | 1 |
| B04 | AC-Ausgangskabel (rot) | 1 |
| B05 | AC-Eingangskabel (rot) | 1 |
| B06 | Steuerkabel in der vertikale Stange | 1 |
| B07 | Steuerkabel des Computers | 1 |
| B08 | Verbindungskabel der Schnelltaste | 2 |
| B09 | Verbindungskabel der Herzfrequenz 1 | 1 |
| B10 | Verbindungskabel der Herzfrequenz 2 | 1 |

3. BETRIEBSANWEISUNGEN

3.1 FUNKTIONEN

- Wählen Sie aus 25 voreingestellten Programmen P1-P25 aus, jedes Programm dauert 30 Minuten.
- Der Computer zeigt folgende Funktionen: Zeit, Entfernung und Kalorien.
- Geschwindigkeit: von 1.0 bis 16.0 km/St. angezeigt, die tatsächliche Geschwindigkeit ist 1.0-15.6 km/St.
- Steigung: 0 – 16%.
- 24 Tasten, auf den Handgriffen sind 4 „Schnelltasten“.
- Die Pulsfrequenz zeigt Werte von 50 bis 220 Pulsschläge/Min.

3.2 Tasten des Computers:

MODE: Wenn sich das Laufband nicht bewegt, wählen Sie mit der Taste Programme P1-P25 aus. Drücken Sie die Taste CLEAR, um die Programmeinstellung zu verlassen.

- SET:** Wenn sich das Band nicht bewegt, wählen Sie die Zeit des Trainings, die Geschwindigkeit und Kalorien aus.
- CLEAR:** Während des Laufs löschen Sie die Werte der Zeit, der Entfernung und der Kalorien.
- START:** Das Band beginnt sich zu bewegen, wenn Sie diese Taste drücken.
- STOP:** Während des Laufs halten Sie das Band an und die Werte der Funktionen werden bewahrt. Sie löschen Sie mithilfe von der Taste CLEAR.
- SPEED +:** Während des Laufs- die Geschwindigkeit erhöht sich immer um 0,5 km/St. Wenn Sie die Taste halten, erhöht sich die Geschwindigkeit stufenweise.
- SPEED -:** Während des Laufs- die Geschwindigkeit senkt sich um 0,5 km/St. Wenn Sie die Taste halten, senkt sich die Geschwindigkeit schneller.
- QUICK SPEED:** Schnelltasten der Geschwindigkeit- Sie können sich die Geschwindigkeit, die sie wollen, auswählen. Zur Auswahl steht: 2、 4、 6、 8、 10、 12.
- INCLINE +:** Drücken Sie diese Taste um die Steigung zu erhöhen.
- INCLINE -:** Drücken Sie diese Taste um die Steigung zu senken.
- QUICK INCLINE:** Schnelltasten der Steigung. Sie können sich die gewünschte Steigung wählen. Wählen Sie: 2、 4、 6、 8、 10、 12.
- Linker Handgriff:**
- INCLINE + :** Dieselbe Funktion wie auf dem Computer.
- INCLINE —:** Dieselbe Funktion wie auf dem Computer.
- Rechter Handgriff:**
- SPEED +:** Dieselbe Funktion wie auf dem Computer.
- SPEED-:** Dieselbe Funktion wie auf dem Computer.
- SCREEN SAVER:** Wenn Sie die Taste einmal drücken, schaltet sich das Display aus, wenn Sie sie wieder drücken, schaltet sich das Display wieder ein.
- BODY FAT:** Die Taste starte das Programm Body Fat.
- >:** Drücken Sie die Taste um die Musik zu starten.

3.3 Einstellung der Zeit, der Entfernung und der Kalorien:

- Die Auswahl des Trainingsmodells: wenn das Band nicht bewegt, drücken Sie die Taste SET und Sie kommen zur Zeiteinstellung, mit einem weiteren Drücken kommen Sie zur Entfernungseinstellung. Wenn Sie die Taste dreimal drücken, kommen Sie zur Kalorieneinstellung. Wenn Sie die Taste SET nochmal drücken, gelangen Sie im Bereitschaftsmodus.
- Einstellung der Zeit: wenn das Band nicht bewegt, drücken Sie die Taste SET, um zu Einstellungen zu kommen. Auf dem Display zeigt sich die Zeit 30:00 an, durch das Drücken der Taste SPEED+ oder – wechseln Sie die Einstellung. Das Ausmaß der Einstellung ist: 5-99 Minuten. Drücken Sie START, um das Band zu starten, das Laufband fängt auf der Geschwindigkeit 1.0 km/St an. Ändern Sie die Geschwindigkeit mit den Tasten SPEED + oder –. Das Band hält automatisch an, wenn die eingestellte Zeit abläuft und auf dem Display der Zeit steht 00:00.
- Einstellung der Entfernung: wenn sich das Band nicht bewegt, drücken Sie zweimal die Taste SET, um zu Einstellungen zu kommen. Auf dem Display zeigt sich die Entfernung 1.0 km an. Ändern Sie die Entfernung mit den Tasten SPEED + oder –. Das Ausmaß der Einstellung ist: 1.0-9.0 km. Drücken Sie START, um das Band zu starten, das Laufband fängt mit der Geschwindigkeit 1.0 km/St. an. Das Band hält automatisch an, wenn Sie die eingestellte Entfernung laufen, auf dem Display der Entfernung steht 0.0.
- Einstellung der Kalorien: wenn sich das Band nicht bewegt, drücken Sie dreimal die Taste SET, um zu Einstellungen zu kommen. Auf dem Display zeigt sich 50 CAL an. Durch die Tasten SPEED + oder – wechseln Sie die Einstellung. Das Ausmaß der Einstellung ist: 10-990 CAL. Drücken Sie START um das Band zu starten. Das Band hält automatisch an, wenn Sie die erforderlichen Kalorien verbrennen, auf dem Display der Kalorien steht 0.

3.4 HRC Trainingsmodell – das Modell der Pulsfrequenzkontrolle:

- Wenn sich das Band nicht bewegt, drücken Sie die Taste MODE, um H1 auszuwählen. Drücken Sie SET, um die Programm-Parameter einzustellen.
- Das untere rechte Display des Computers zeigt „40“, drücken Sie die Taste SPEED+/- um das Alter zu ändern, das Ausmaß ist: 10-99 Jahre. Drücken Sie die Taste SET nochmal, um die Pulsfrequenz einzustellen.
- Das untere linke Display des Computers zeigt „116“, drücken Sie die Taste SPEED+/-, um den Wert der Pulsfrequenz zu ändern. Das Ausmaß ist: 70-180 Pulsschläge/Min. Drücken Sie nochmal die Taste SET.
- Das Band startet, wenn Sie die Taste START/STOP drücken, das Display der Zeit zeigt den Wert 30:00. Das Band hält automatisch an, wenn es den Wert 00:00 erreicht.
- Der Benutzer kann den Brustgurt für drahtlose Übertragung der Pulsfrequenz verwenden. Wenn Sie ihn nicht haben oder er funktioniert mit diesem Gerät nicht, können Sie die Sensoren der Pulsfrequenz in den Handgriffen benutzen. Wenn der Computer kein Signal bekommt, bleibt die Geschwindigkeit immer gleich.

- Wenn Sie das Band einschalten, ist die Geschwindigkeit 1.0 km/St. Für 30 Sekunden wird die Geschwindigkeit nicht kontrolliert und Sie können die Geschwindigkeit und die Steigung mit den Tasten regulieren. Wenn der Computer nach 30 Sekunden ein Signal bekommt, stellt das Band automatisch die Geschwindigkeit nach folgenden Parametern ein:
 - Benutzer unter 30: die Geschwindigkeit wird sich automatisch um 0,5 km/St. jede 30 Sekunden erhöhen, falls Ihre Pulsfrequenz niedriger als der eingestellte Wert der Pulsfrequenz ist, das Geschwindigkeitslimit ist 16 km/St. Die Geschwindigkeit wird sich automatisch um 0,5 km/St. jede 30 Sekunden senken, falls Ihre Pulsfrequenz höher als der eingestellte Wert der Pulsfrequenz ist. Der niedrigste Wert ist 1 km/St.
 - Benutzer zwischen 30-50: die Geschwindigkeit wird sich automatisch um 0,5 km/St. jede 30 Sekunden erhöhen, falls Ihre Pulsfrequenz niedriger als der eingestellte Wert der Pulsfrequenz ist, das Geschwindigkeitslimit ist 12 km/St. Die Geschwindigkeit wird sich automatisch um 0,5 km/St. jede 30 Sekunden senken, falls Ihre Pulsfrequenz höher als der eingestellte Wert der Pulsfrequenz ist. Der niedrigste Wert ist 1 km/St.
 - Benutzer über 50: die Geschwindigkeit wird sich automatisch um 0,2 km/St. jede 30 Sekunden erhöhen, falls Ihre Pulsfrequenz niedriger als der eingestellte Wert der Pulsfrequenz ist, das Geschwindigkeitslimit ist 9 km/St. Die Geschwindigkeit wird sich automatisch um 0,2 km/St. jede 30 Sekunden senken, falls Ihre Pulsfrequenz höher als der eingestellte Wert der Pulsfrequenz ist. Der niedrigste Wert ist 1 km/St.

3. 5 Funktion BODY FAT – Messung des Körperfettes

Drücken Sie die Taste BODY FAT, um dieses Programm auszuwählen. Das mittlere Fenster auf dem Computer wird „FAT“ zeigen. Drücken Sie die Taste SET, stellen Sie Ihr Gewicht ein, im rechten Fenster wird die Angabe blinken. Drücken Sie die Taste SPEED +/-, um Ihr Gewicht einzustellen, das Ausmaß ist: 34-160 kg. Drücken Sie die Taste SET noch einmal und stellen Sie die Größe ein. Im rechten Fenster wird die Angabe blinken. Mit den Tasten SPEED+/- stellen Sie Ihre Größe ein, das Ausmaß ist: 130-200 cm. Drücken Sie SET noch einmal, um das Alter einzustellen, im rechten Fenster wird 40 blinken. Mit den Tasten SPEED+/- stellen Sie Ihr Alter ein, das Ausmaß ist: 10-99 Jahre. Drücken Sie SET, um das Geschlecht einzustellen. Im linken Fenster wird 1 blinken, mit den Tasten SPEED+/- stellen Sie „1“ für Männer, „0“ für Frauen ein. Drücken Sie MODE und im rechten Fenster zeigt sich der Wert Ihres Körperfettes an.

3.6 Aufbau und Abbau des Laufbandes

3.6.1 Aufbau des Laufbandes

Zuerst heben Sie mit der Hand den hinteren Teil des Rahmens, bis Sie einen leichten Klick hören. Der Klick bedeutet, dass das Aufbausystem geschlossen ist. Die Lauffläche kann jetzt nicht umkehren.

3.6.2 Abbau des Laufbandes

Legen Sie das zusammengestellte Band auf einen geräumigen Platz. Danach drücken Sie mit dem Fuß die Fußtaste, um die Schließung zu lockern. Gehen Sie bitte ca. 1,5 m nach hinten. Das Band baut sich automatisch ab.

3.6.3 Transport des Bandes

Platzieren Sie das Band auf eine breite Fläche, wo Sie laufen wollen. Mit einem Bein lockern Sie die Sicherungsraste und klappen Sie das Band in die Arbeitsfläche um.

3.6.4 Anweisungen zu Programmen

Jedes voreingestellte Programm hat ein maximales Geschwindigkeitsniveau. Die Geschwindigkeit ist für jedes Programm spezifisch und wird im Fenster der Geschwindigkeit angezeigt. Jedes Programm hat verschiedene Möglichkeiten der Geschwindigkeitsänderung.

4. WARTUNG

Die Wartung ist nötig, um das Band in einem betriebstätigen Zustand zu halten. Es ist nötig, das Band und die Unterlage sauber zu halten.

HINWEIS: DAS BODEN KANN EINE WICHTIGE ROLLE IN DER FUNKTIONIERUNG UND DER LEBENSDAUER IHRES BANDES SPIELEN. DESWEGEN EMPFEHLEN WIR, DIESEN TEIL REGELMÄSSIG ZU SCHMIEREN. FALLS DAS BAND NICHT GESCHMIERT WIRD, KANN ES ZUR BESCHÄDIGUNG DES BANDES KOMMEN UND AN DIESEN MANGEL KÖNNEN SIE KEINE REKLAMATION ANWENDEN.

HINWEIS: SCHALTEN SIE DAS BAND AUS DER STECKDOSE VOR DER WARTUNG.

HINWEIS: SCHALTEN SIE DAS BAND VOR DEM ABBAU AUS.

4.1 Hauptreinigung

- Wischen Sie die Ecken des Bandes und die Fläche zwischen den Ecken des Bandes und dem Rahmen mit einem weichen, feuchten Lappen. Den oberen Teil des Bandes können Sie mit dem Wasser mit einer zarten Seife waschen mit einer Bürste reinigen. Führen Sie diese Reinigung einmal pro Monat durch. Vor der Benutzung lassen Sie das Band austrocknen.
- Mindestens einmal pro Monat benutzen Sie den Staubsauger, um die Entstehung des Ansatzes des Staubs unter dem Band zu verhindern. Einmal pro Jahr entfernen Sie die Motorhaube und saugen Sie den Dreck auf dem Motor aus.

4.2 Hauptpflege

- Kontrollieren Sie alle Teile vor der Benutzung.
- Falls ein Teil beschädigt ist, tauschen Sie ihn aus.
- Benutzen Sie das Band nie, wenn ein Teil beschädigt ist. Kontaktieren Sie sofort den Verkäufer.

ACHTEN SIE DARAUF, DASS DER TEPPICH UND DAS BODEN UNTER DEM BAND IM FALLE DES HERAUSFLIESENS GESCHÜTZT WERDEN. Dieses Produkt ist ein Gerät, das bewegliche Teile enthält und die müssen geschmiert werden – und sie können auch herausfließen.

4.3 Schmierung des Bandes/der Platte/der Rädchen

Schmieren Sie das Band ungefähr nach 40 Stunden des Betriebes. Wir empfehlen das Brett nach dem folgenden Verfahren zu schmieren:

Gelegentliche Benutzung (weniger als 3 Stunden wöchentlich) – jede 6 Monate

Mittlere Benutzung (3-5 Stunden wöchentlich) – jede 3 Monate

Häufige Benutzung (mehr als 5 Stunden wöchentlich) – jede 6-8 Wochen.

Auftragen des Schmierstoffes:

- Verwenden Sie einen weichen, trockenen Lappen für das Wischen der Fläche zwischen dem Band und dem Brett.
- Breiten Sie das Öl gleichmäßig auf die Innenfläche des Bandes und des Brettes aus (Versichern Sie sich, dass das Gerät ausgeschaltet und aus der Steckdose ausgezogen ist).
- Schmieren Sie regelmäßig die vorderen und hinteren Rädchen für das Behalten der Leistung.

Wenn Sie das Band, das Brett und die Rädchen sauber halten, können Sie erwarten, dass die nächste Schmierung nach 1200 Stunden durchgeführt werden soll.

4.4 Wie kontrollieren Sie, dass die Lauffläche richtig schmieren ist?

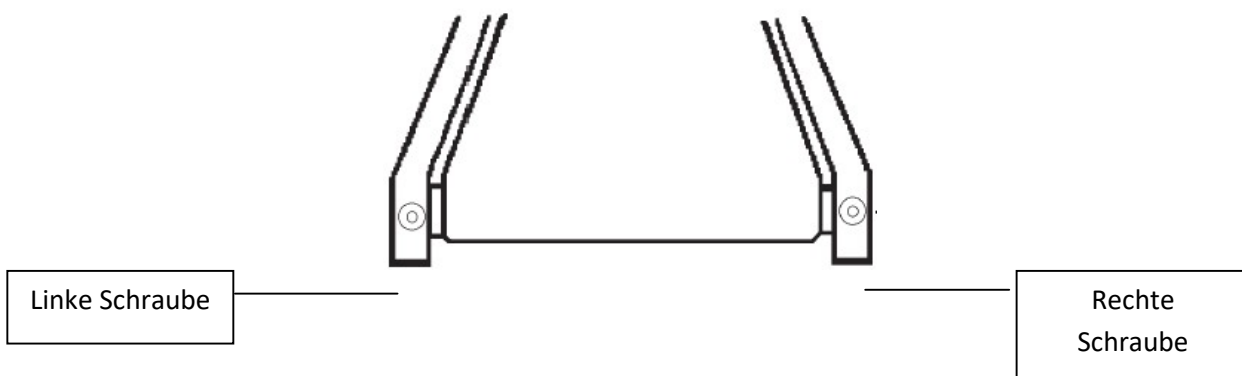
1. Ziehen Sie das Band aus der Steckdose.
2. Legen Sie das Band in die Lagerposition zusammen.
3. Fassen Sie die hintere Fläche der Lauffläche an.

Falls die Fläche bei der Berührung glatt ist, muss sie nicht geölt werden. Falls sie trocken ist, benutzen Sie das Silikon-Öl für die Schmierung.

Wir empfehlen das Silikon-Öl im Spray zu benutzen.

4.5 Einstellung des Bandes

Die Einstellung der Bandspannung ist sehr wichtig für Läufer, damit eine glatte, stabile Lauffläche gesichert wäre. Die Einstellung muss aus dem rechten und linken hinteren Rädchen erfolgen, und zwar mithilfe von dem Inbusschlüssel, der in der Packung zu finden ist. Die Einstellschraube befindet sich am Ende der Füßenfläche, wie es auf dem Bild gezeigt wird:



Hinweis: Die Einstellung wird durch einen kleinen Halter auf den Kappen durchgeführt.

Ziehen Sie das hintere Rädchen nur für die Vorsorge des Durchflutschens auf dem vorderen Rädchen fest. Drehen Sie beide – die rechte und die linke – Schraube im Uhrzeigersinn und kontrollieren Sie die richtige Bandspannung.

ZIEHEN SIE DAS BAND NICHT ÜBER! – die Überziehung kann die Beschädigung des Bandes und folgende Beschädigung der Kugellager verursachen.

4.6 Einstellung des Bandes in der Mitte

Dieses Band ist so hergestellt, dass das Laufband in der Mitte gewesen wird. Es ist normal für Bänder, dass die in die Seite laufen, wenn das Band ohne Läufer läuft. Nach einigen Minuten benutzen, das Band muss die Tendenz in die Mitte haben laufen. Wenn während der Benutzung bewegt das Band immer in die Seite, es ist nötig das Band einstellen:

- ▲ Zuerst stellen Sie die Geschwindigkeit auf niedriges Niveau ein
- ▲ Dann kontrollieren Sie, wohin das Band läuft.

Wenn das Band nach rechts läuft, ziehen Sie rechte Schraube und lösen Sie linke Schraube mit dem 6 mm Inbusschlüssel, bis das Band in der Mitte ist. Wenn das Band nach links läuft, ziehen Sie linke Schraube und lösen

Sie rechte Schraube mit dem 6 mm Inbusschlüssel, bis das Band in der Mitte ist. Wenn Sie das Band mit dem Inbusschlüssel stellen ein, es ist wichtig, dass Sie im Intervall der Hälfte der Umdrehung stellen ein. Die Überziehung des Bandes kann die Beschädigung verursachen.

5. Probleme

Dieses Band ist so angefertigt, dass es keine Gefahr eines Unfalls mit dem elektrischen Strom droht. Das Gerät schaltet sich automatisch aus, falls es zur Beschädigung kommen sollte. Falls das Band nicht richtig arbeitet, schalten Sie es aus und warten Sie 1 Minute, danach schalten Sie es wieder ein. Falls es auch danach nicht richtig arbeitet, kontaktieren Sie den Verkäufer.

Vergessen Sie nicht, vor einer jeder Reparatur das Band aus der Steckdose zu ziehen!

Benutzen Sie keine Zusatzleiter, es kann zur Beschädigung kommen.

5.1 Hinweissignale

E0: Sicherheitsschlüssel ist nicht angeschlossen.

Stecken Sie den Sicherheitsschlüssel in den Computer.

E1: keine Reaktion aus der Kontrolleinheit oder des Geschwindigkeitssensors

- Kontrollieren Sie alle Kabel und versichern Sie sich, dass die Konnektoren zwischen Motor und Display angeschlossen sind.
- Kontrollieren Sie, ob der Geschwindigkeitssensor und der Magnet in der richtigen Position sind, und sichern Sie sich, dass auf dem Magnet sich keine Hindernisse befinden. (Der Magnet befindet sich auf dem vorderen Rädchen in der Nähe von dem Motorriemen).
- Falls sich das Laufband bewegt, bedeutet das Erscheinen des Fehlers E1 den Austausch des Geschwindigkeitssensors.
- Falls sich das Band nicht bewegt, tauschen Sie die Kontrolleinheit aus.

E3: Fehler der Kontrolle

- Falls sich das Band nicht bewegt, tauschen sie die Kontrolleinheit aus.
- Kontrollieren Sie die Kabelverbindungen.

- Kontrollieren Sie, ob der Geschwindigkeitssensor und der Magnet in der richtigen Position sind und auf dem Magnet befinden sich keine Hindernisse. (Der Magnet befindet sich auf dem vorderen Rädchen in der Nähe von dem Motorriemen).

Sobald die Warnzeichen erscheinen, drücken Sie die Taste 'CLEAR', um alles zu löschen und versuchen Sie es wieder.

Kein Strom

1. Kontrollieren Sie die Sicherung (sie befinden sich auf der Kontrolleinheit unter der Motorhaube neben dem Schalter).
2. Kontrollieren Sie die Steckdose (Schließen Sie an die Steckdose ein anderes Gerät an, um sich zu versichern, dass die Steckdose richtig funktioniert).
3. Kontrollieren Sie das Kabel (diese Tätigkeit muss von einem Elektriker durchgeführt werden).

6. Trainingsanleitung

HINWEIS: vor dem Anfang das Turnen konsultieren Sie Ihre Gesundheitszustand mit Ihrer Arzt. Dieses ist wichtig vor allem für Personen älter 45 Jahre oder für Personen mit existierende gesundheitliche Probleme.

Die Herzfrequenzmessung ist keine medizinische Funktion. Viele Faktoren können Ihre Herzfrequenz beeinflussen, wie z. B. Ihre Bewegung auf dem Laufband. Die Herzfrequenzmessung dient nur als Übungshilfe.

Die Fähigkeit Ihres Herzes und Ihrer Lunge und wie wirksam wird der Sauerstoff mit dem Blut in die Muskeln gebracht, das sind die wichtige Faktoren Ihrer Leistung. Die Funktion Ihrer Muskeln ist abhängig auf dem Sauerstoff, der die Energie für tägliche Aktivitäten geben. Die Aktivität heißt die Aerobaktivität. Wenn Sie fit sind, muss Ihr Herz nicht so schwer arbeiten.

Das Training verbessert Ihre Kondition und Sie fühlen sich gesund und zufrieden.

Wärm/ Stretchingturnen

Erfolgreiches Turnen fangen Wärmturnen an und enden beruhigendem Turnen. Das Wärmturnen bereiten Ihrer Körper auf folgende Ansprüche bei dem Turnen vor. Dank beruhigende Turnen weichen Sie den Muskelnprobleme aus. Weiter finden Sie hier die Beschreibungen das Wärmturnen und beruhigende Turnen. Denken Sie auf diese Punkte:

- Vorsichtig wärmen Sie jede Muskelgruppe, die Turnen dauern 5 bis 10 Minuten. Die Turnen sind richtig ausgeführt, wenn Sie angenehme Tat in den Muskeln fühlen.

- Die Geschwindigkeit spielt nicht die Rolle während Stretchingturnen. Es ist nötig die Acht bei schnellen und zuckenden Bewegungen geben.

STRECKUNG DEN HALS

Verneigen Sie sich den Kopf nach rechts bis fühlen Sie im Hals den Druck. Langsam geben Sie den Kopf zum Brustkorb im Halbkreis und dann drehen Sie den Kopf nach links. Wieder fühlen Sie angenehme Tat im Hals. Können Sie diese Turnen mehrmals wiederholen.



TURNEN DES GEBIET DER SCHULTERN

Heben Sie wechselnd rechte Schulter und linke Schulter auf oder heben Sie beide Schultern auf einmal auch.



STRECKUNG DER ARME

Ziehen Sie rechter und linker Arm wechselnd in die Richtung hochnehmen. Fühlen Sie den Druck auf der rechte und linke Seite. Können Sie diese Turnen mehrmals wiederholen.



STRECKUNG DES SCHENKEL

Stützen Sie sich mit dem Arm an die Wand, dann ziehen Sie rechtes und linkes Bein nach hinten in der Nähe des Hintern. Fühlen Sie angenehme Tat im vorderen Schenkel. Halten Sie in diesen Position etwa 30 Sekunden aus und holen Sie das Turnen zweimal bei beide Beine wieder.



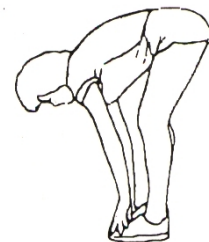
INNEN STRECKUNG DES SCHENKEL

Setzen Sie sich an die Erde, die Knie richten zu der Erde. Ziehen Sie die Fußsohlen in der Nähe zu den Leisten. Und jetzt drücken Sie vorsichtig Knie zu der Erde. Halten Sie in diesen Position etwa 30-40 Sekunden aus.



BERÜHRUNG DER FINGER AUF DEM BEIN

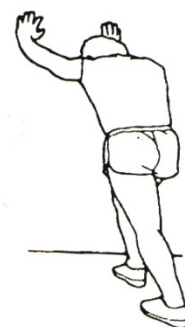
Langsam beugen Sie den Rumpf zu der Erde und bemühen Sie sich mit den Händen der Fußsohlen berühren. Beugen Sie niedrig. Halten Sie in diesen Position etwa 20-30 Sekunden aus.

**TURNEN AUF DEN KNIE**

Setzen Sie sich an die Erde und ziehen Sie rechtes Bein auf. Beugen Sie linkes Bein und legen Sie Fußsohle auf den Schenkel rechten Bein. Jetzt versuchen Sie rechter Arm auf rechte Fußsohle erreichen. Halten Sie in diesen Position etwa 30-40 Sekunden aus.

**STRECKUNG DER WADE/DIE FERSE**

Stützen Sie sich mit beiden Händen an die Wand und tragen Sie ganzes Gewicht des Körper über. Dann ziehen Sie rechtes Bein nach hinten aus und wechseln Sie sie mit linkes Bein. Mit diesen Turnen ziehen Sie hinterer Teil des Bein. Halten Sie in diesen Position etwa 30-40 Sekunden aus.



Der Verkäufer spendet auf dieses Erzeugnis erstem Besitzer die Garantie 2 Jahre.

Garantie erstreckt sich nicht auf diese Defekte, die entstehen:

1. Mit dem Verschulden der Benutzer, das ist die Beschädigung des Erzeugnis unrichtige Montage, unfachliche Überholung, benutzen im Missverhältnis mit dem Garantieblatt zum Beispiel schlechte Schiebung Sattelstange im Rahmen, mangelhafte Ziehung Pedalen in den Klinken und Klinken zu der Mittelachse,
2. Unrichtige und vernachlässigte Instandhaltung,
3. Mechanische Beschädigung,
4. Abnutzung der Teilen bei üblich Benutzung (Zum Beispiel Gummi und Kunststoffteilen, bewegliches Mechanismus als Lager, Keilriemen, Abnutzung der Druckknöpfe auf dem Computer),
5. Unabwendbares Ereignis und Katastrophe,
6. Unfachliche Treffere,
7. Unrichtiges Umgehen oder unrichtige Platzierung, Einfluss niedrige oder hohe Temperatur, Einfluss Wasser, Druck und Prallen, absichtlich wechselnes Design, Form oder Ausmaße.

Hinweis:

1. Das Turnen können Schalleffekten und die Knarrung ist nicht der Mangel für die Benutzung das Band und deshalb ist nicht die Knarrung der Grund die Reklamation. Die Erscheinung können Sie mit der üblichen Instandhaltung beseitigen.
2. Die Lebensdauer Lager, Keilriemen und weitere bewegliche Teile kann kurzer sein als Garantiefriest ist.
3. Auf den Maschinen sind nötig die Fachreinigung und die Einstellung mindestens einmal mit 12 Monaten ausführen.
4. In der Garantiezeit werden alle Störungen das Erzeugnis beseitigen, die Produktionsstörungen oder schlechte Materialien entstanden haben und die Sache kann wieder ordentlich benutzen sein.
5. Die Reklamation führt grundsätzlich schriftlich mit genaue Kennzeichnung Typ der Ware, Beschreibung der Störung und bestätigtes Dokument über Kauf aus.



UMWELTSCHUTZ - Informationen zu der Liquidation elektrische und elektronische Anlage. Nach der Lebensdauer das Band vergehen oder im Augenblick, wenn die Reparatur unökonomisch war, das Band werfen Sie nicht im Hausabfall weg. Für den Zweck richtige Liquidation Erzeugnis geben Sie auf den bestimmten Sammelplätze ab, wo werden die Maschine kostenlos annehmen. Mit der richtigen Liquidation helfen Sie wertvolle Naturquelle bewahren und helfen Sie mit der Prävention negative Auswirkungen auf die Umwelt und menschlich Gesundheit. Weitere Einzelheiten fordern Sie von örtlichen Amt oder von Sammelplätze. Bei schlechten Liquidation diese Art des Abfalles können im Einklang mit nationalen Vorschriften Geldstrafen auferlegen.

Copyright - Autorenrecht

Die Gesellschaft MASTER SPORT s.r.o. geltend machen alle Autorenrechte zu der Inhalt diese Anleitung zu der Benutzung.

Autorenrecht verbieten die Reproduktion die Teilen die Anleitung oder als das Ganze dritten Seite ohne ausdrückliche Zustimmung Gesellschaft MASTER SPORT s.r.o.. Gesellschaft MASTER SPORT s.r.o. nehmen kein Verantwortung für das Patent für die Benutzung die Informationen über, die in diese Anleitung sind.

Die Adresse des lokalen Verteilers: